

Ausschreibung-Reglement zum lizenzfreien Auto-Cross 2023

Die Technische Kommission ist allein kompetent für jegliche Interpretation oder Abänderung des vorliegenden Reglements.

Fahrzeuge mit aktuellem, gültigem FIA Wagenpass, die auch den aktuellen FIA-Vorschriften entsprechen, sind zugelassen, wenn deren letzte Teilnahme an einem Lizenzrennen nicht mehr als 12 Monate zurückliegt, **unsere Sicherheitsstandart müssen eingehalten werden.**

Der Fahrer ist allein verantwortlich für die Richtigkeit seines Fahrzeuges inkl. der persönlichen Ausrüstung und ist im Zweifelsfalle beweispflichtig.

Rot gekennzeichnete Texte sind neu, Änderungen gelten ab 2023

1 Klasseneinteilung

1	Serienwagen 2WD		-	1400 ccm
2	Serienwagen 2WD	1401 ccm	-	1800 ccm
3	Serienwagen 2WD	1801 ccm	-	ccm freigestellt
4	Serienwagen 4WD		-	ccm freigestellt
5	Serien-Abarth 2WD		-	ccm freigestellt
6	Serien-Abarth		-	1600 ccm
7	Serien-Abarth	1601 ccm	-	ccm freigestellt
8	Cross-Kart 2WD		-	650 ccm
8.1	Cross-Kart 2WD		0	- 889 ccm
9	Spezial-Cross 2WD	890 ccm	-	ccm freigestellt
10	Spezial-Cross		-	1600 ccm
11	Spezial-Cross	1601 ccm	-	ccm freigestellt
12	Jugendklasse 1 - Serienwagen 2WD (12-16 Jährige)		-	1400 ccm
13	Jugendklasse 2 - Serienwagen 2WD (16-18 Jährige)		-	1400 ccm

Fahrzeuge dürfen nur in der Klasse fahren, in der sie auch die vorgegeben Kubikzahlen erfüllen (Serienwagen, Serien-Abarth und Spezial-Cross). **Die Spezial-Cross/Serien/Abarth Fahrzeuge dürfen nur bei einem Doppelstart hochnehmen, (es muss in der dafür vorgesehen Klasse gestartet werden) das Mindestgewicht der entsprechenden Klasse muss eingehalten werden. Die Serienwagen dürfen nur in die entsprechende Abarth-Klasse hochnehmen. Die Cross-Kart (wird vom Veranstalter definiert) dürfen nicht hochnehmen.**

Je nach Veranstalter sind zusätzliche Sonderklassen ab 6 Fahrzeugen möglich (Käfer, Einsteiger, K5000 usw.) diese werden aber nicht im 3 Nationen-Cup gewertet! Bitte die zuständigen Veranstalter anfragen. Diese Fahrzeuge müssen ebenfalls dem aktuellen technischen Reglement entsprechen.

- Aufgeladenen Fahrzeugen aller Klassen wird der Hubraum mit dem Faktor 1,7 multipliziert.
- Aufgeladenen Diesel-Fahrzeugen aller Klassen wird der Hubraum mit dem Faktor 1,5 multipliziert.
- Für Rotationskolbenmotoren (Mazda, NSU) errechnet sich der äquivalente Hubraum wie folgt:
Einstufungshubraum wird mit dem Koeffizienten 1,5 multipliziert. Bei einer Aufladung der Rotationskolbenmotoren mit Turbolader oder mechanischen Ladern (Kompressoren z.B. G-Ladern), wird der Gesamthubraum mit dem Koeffizienten 1,7 multipliziert und das Fahrzeug in die entsprechende Hubraumklasse eingeteilt.

Allradfahrzeuge werden in die jeweiligen Klassen eingeteilt (4/6/7/10/11). Tuning-Fahrzeuge fahren in den Klassen Serien-Abarth.

1.1 Definition der zugelassenen Fahrzeuge

Serienwagen sind in großer Serie hergestellte Personenwagen (Mindestauflage 2.500 Stk.) ohne nachträgliche technische Veränderungen, außer den in den Wagenbauvorschriften erwähnten Bestimmungen. Fahrzeuge mit 4-Radantrieb sind nicht zugelassen, außer Klasse 4. Die Fahrgestellnummer, Getriebe- und Motorkennzeichnungen müssen vorhanden sein, und mit dem Fahrzeugtyp übereinstimmen.

Serien-Abarth sind frisierte Personenwagen, Sport- oder Rallyefahrzeuge mit technischen Änderungen, mit 2- oder 4-Radantrieb, die dem nachstehenden Reglement entsprechen. Serienfahrzeuge sind in der Serien-Abarth Klassen zugelassen. Zugelassen sind geschlossene (keine Cabriolets) Personenkraftwagen. Alle Schiebe-, Targa- oder Faltdächer müssen durch Schweißung, Nieten oder Verkleben vollständig geschlossen werden, wobei die äußere Originalform beibehalten und das Material dem übrigen Dachmaterial entsprechen muss.

Spezial-Cross sind speziell für den Auto-Cross-Sport gebaute 4-Radfahrzeuge mit Rohrrahmen und 2- oder 4-Radantrieb.

Fahrzeuge mit Bestandschutz (ältere Fahrzeuge, die dem technischen Reglement nicht kpl. entsprechen) müssen von der technischen Obmannschaft ab 2020 im Wagenpass eingetragen werden. Sicherheitsaspekte sind aus dem Bestandschutz ausgeschlossen.

2 Allgemeine Bestimmungen für alle Fahrzeuge

2.1 Fahrzeuge, deren Konstruktion für die Beteiligten eine ernste Gefahr darstellen oder Fahrzeuge die dem Ansehen des Sports schaden können, werden von der Veranstaltung ausgeschlossen. (Die Entscheidung unterliegt dem Veranstalter)

2.2 Abschlepphaken

Alle Fahrzeuge müssen vorne und hinten einen Abschlepphaken oder - Öse von mind. 5 cm Innendurchmesser haben. Der Haken oder die Öse dürfen nicht vorstehen.

2.3 Benzin

Es darf während der Veranstaltung nur handelsüblicher, bleifreier Tankstellenkraftstoff verwendet werden. Zusätze, welche die Eigenschaft des Kraftstoffes verändern, sind nicht gestattet, ausgenommen Oberschmieröl bzw. 2-Takt-Motorenöl.

2.4 Auspuffanlage

Beim Verlegen der Auspuffanlage (ab Krümmer) kann diese durch den Fahrzeuginnenraum geführt werden, sie muss jedoch komplett abgedeckt sein. Die Auspuffmündung muss waagrecht geführt werden und darf höchstens 50 cm über dem Boden sein. Eine wirksame Schalldämpfung muss vorhanden sein und darf den Wert von 100 dba im Rennbetrieb nicht überschreiten. Kontrollen werden durchgeführt. Der Schalldämpfer muss wirksam und haltbar befestigt werden. **Ein Katalysator ist für alle Fahrzeuge Pflicht.**

2.5 Elektrische Anlage

Alle Fahrzeuge müssen einen Batterie Hauptschalter haben, beim Ausschalten müssen alle Verbraucher spannungsfrei sein, dies wird bei laufendem Motor kontrolliert. Die Betätigung des Hauptschalters muss vom Fahrer im angeschnallten Zustand erreichbar sein. Zusätzlich ist eine Betätigung vorne links unterhalb der Windschutzscheibe vorgeschrieben. Die Betätigung muss mit einem Pfeil gut sichtbar gekennzeichnet sein.

Beim Versetzen der Batterie muss diese in einer festen Halterung sein und eine auslaufsichere Abdeckung aufweisen. Der Abstand zum Benzintank muss mind. 40 cm betragen oder durch eine nicht leitende Wand getrennt sein. Das Fahrzeug muss mit einem funktionsfähigen Anlasser ausgerüstet sein.

2.6 Fahrersitz, Sicherheitsgurt

Der Fahrersitz muss ein Vollschalensitz bzw. Sportsitz mit nicht verstellbarer Rückenlehne sein. Er muss in den Schienen zusätzlich mit einer M8 Schraube oder größer gesichert werden. Go-Kart- oder Halbschalensitze sind nicht zulässig.

Es müssen in allen Fahrzeugen 6-Punkt-Gurte eingebaut werden. Die Gurte müssen eine Homologierung und eine CIK-Nummer haben (ersichtlich am Aufnäher des Herstellers). Der 6-Punkt-Gurt ist an allen Punkten einzeln zu befestigen und dürfen max. 10 Jahre alt sein.

2.7 Flüssigkeitsbehälter, -leitungen

Kraftstoff-, Öl-, Kühlwasserbehälter, Wasser-, Ölkühler, Benzinpumpe und Motor müssen vom Fahrerraum durch eine Metallschutzwand feuerfest getrennt sein, so dass bei Bruch oder Undichtigkeit keine Flüssigkeit in den Fahrerraum eindringen kann.

Der Kraftstofftank ist auf die gleiche Weise zum Motorraum und zur Auspuffanlage abzusichern.

Beim Verlegen des Kraftstofftanks muss sich dieser im hinteren Teil des Wagens befinden (Kofferraum) und an einer ausreichend geschützten Stelle untergebracht werden. Er muss fest mit dem Fahrzeug verbunden und feuersicher abgedeckt sein. Befindet sich eines der oben erwähnten Teile im hinteren Fahrgastinnenraum, ist zusätzlich eine Feuerschutzwand hinter dem Fahrersitz anzubringen. Es dürfen in diesem Fall **max. 20 l. Tank** verwendet werden.

Es sind keine Kunststofftanks zugelassen, ausgenommen genehmigte Sicherheitstanks. Tankverschlüsse dürfen nicht über den Aufbau herausragen. Die Tanks dürfen nicht am Überrollkäfig befestigt werden. Unter dem Kraftstofftank (im Fahrzeugboden) müssen Abflusslöcher gebohrt werden.

Die Tankentlüftung muss mit einem automatischen Absperrventil versehen sein. Beim Verlegen der Kraftstoffleitungen dürfen keine Plastikleitungen verwendet werden. Die Benzinleitungen dürfen im Fahrzeuginnenraum nicht verschraubt sein und müssen gegen Beschädigungen zusätzlich abgedeckt werden. Zuleitungsrohre für Ölkühler im Fahrzeuginnenraum müssen aus Metall oder Hochdruckschlauch bestehen. Sie müssen isoliert und befestigt sein.

Der Wasserkühler darf in den hinteren Teil des Autos verlegt werden. Die Zuleitungen dürfen aus Kunststoff (z.B. VW Bus) oder Metall sein. Das Heizsystem darf entfernt werden. Elektrische Wasserpumpen dürfen benutzt werden. Außenliegende Kraftstoff-, Öl- und Bremsleitungen sind zusätzlich gegen Zerstörung zu schützen.

2.8 Frontscheiben / Gitter

An der Front und Fahrerseite ist ein Maschendrahtnetz von max. 25 mm Maschengröße und von mind. 1,4 mm Drahtstärke mit Verstärkung in der Mitte (Rund- oder Flacheisen mind. 8 mm, ausgenommen bei Eigenbauten) anzubringen. Das Seitengitter an der Fahrertür muss von außen und innen zu öffnen sein. Die Verriegelung und Befestigung der Seitengitter wird bei der technischen Abnahme geprüft und Änderungsvorschläge von der Abnahme müssen bis zum nächsten Rennen nachgebessert werden.

Das Frontgitter sowie das Seitengitter kann auch durch eine Front- oder Seitenscheibe aus Verbundglas oder einer Makrolonglasscheibe (Polycarbonat) von mind. 5 mm Stärke ersetzt werden. Acrylglasscheiben sind nicht erlaubt. Bei fest verbauten Seitenscheiben wird ein Seitennetz empfohlen.

2.9 Kraftübertragung, Räder, Schmutzfänger

Alle Fahrzeuge müssen mit einem motorbetriebenen Rückwärtsgang ausgerüstet sein, der während der gesamten Veranstaltung funktionstüchtig sein muss. Die Radbefestigung und die Räder müssen sich in einwandfreiem Zustand befinden. Radabdeckung und Schmutzfänger sind für alle Räder Pflicht.

Die Schmutzfänger müssen so angebracht werden, dass mindestens das halbe Rad zum hinteren Bereich des Reifens abgedeckt ist, mit einem max. Abstand von 10 cm zum Boden. Die Materialstärke der Abdeckung muss mindestens 2mm betragen und aus Kunststoff (PE) sein.

2.10 Ölwannenschutz

Der Ölwannenschutz ist Vorschrift! Er muss die Ölwanne wirksam abdecken. Mindeststärke 3 mm. Eine Befestigung mit der Stoßstange ist nicht zulässig. Der Ölwannenschutz darf nicht als Rammschutz angefertigt sein.

Eine separate Auffangwanne (für Öl, Benzin usw.) ist bei Stillstand des Wettbewerbsfahrzeuges unter den Motor zu stellen und muss den Motorenraum wirksam gegen auslaufendes Öl usw. schützen. Die Mindestmaße dieser Auffangwanne sind 60 x 40 x 5 cm. Die Wanne muss mit der Startnummer des Fahrzeuges gekennzeichnet sein. Sie kann aus Blech oder Öl- und Säurebeständigem Kunststoff angefertigt werden. Allradfahrzeuge müssen eine zweite Auffangwanne unter den zusätzlichen Antriebsstrang stellen.

Ab 2016 muss zusätzlich eine Plane von mind. 630 g/m² unter das Cross-Fahrzeug gelegt werden. Die Plane muss mindestens der Fahrzeuggröße entsprechen. Nichtbenutzung der Auffangwanne hat sofortigen Ausschluss von der Rennveranstaltung zur Folge.

2.11 Startnummern

Die Startnummer muss vorhanden und gut lesbar sein. Die Dachnummer kann aus Plastik gefertigt werden und muss in einem soliden Rahmen befestigt sein. Die Platte muss beidseitig beschriftet sein. Die Zahlen müssen mind. 20 cm Höhe, die Schriftstärke mind. 3 cm und die Schrift in den Farben schwarz auf weiß oder weiß auf schwarz sein.

Erlaubt ist auch ein abgewinkeltes Blech, welches auf genietet oder aufgeschweißt sein muss. Die Kanten müssen entschärft sein. Die Startnummer muss außerdem noch auf der vorderen Haube gut sichtbar angebracht werden.

Startnummern dürfen auch am Fahrzeug-Seitenteil d.h. ehemaliges hinteres Seitenfenster links und rechts angebracht werden. Die Dachnummer kann hierbei entfallen.

2.12 Brems- und Staublicht

Jedes Fahrzeug muss mit drei roten Nebelschlussleuchten gemäss ECE-Norm ausgerüstet sein, welche je eine Mindestleuchtfläche von 60 cm² und Minimum 21 Watt starke Glühlampen haben müssen. Die beiden äußeren Leuchten müssen als Bremsleuchten funktionieren, die mittlere dient als Warnleuchte bei eingeschränkter Sicht. Bremsleuchten und Warnleuchten müssen mindestens 100 cm und maximal 150 cm über Grund angebracht sein. Die Bremsleuchten müssen symmetrisch zur Fahrzeuglängsachse und parallel zur Fahrzeugquerachse angeordnet sein. Bremsleuchten und Rückleuchten sind so anzubringen, dass sie von den nachfolgenden Fahrern, in normaler Sitzposition gesehen werden können. Alternativ zu dem vorgenannten Leuchten sind auch klar erkennbare rote Leuchten des Typs LED erlaubt.

2.13 Entfernen gefährlicher Teile

Jegliches Glas an und im Auto (ausgenommen Armaturen, Innenspiegel und Außenspiegel), Radkappen, Scheinwerfer, Zierleisten und Antennen sowie brennbare Dachverkleidungen sind zu entfernen. Alle Sitze, außer dem Fahrersitz, sind auszubauen

2.14 Türen, Hauben

Sofern die Türen nicht verschweisst sind, müssen sämtliche Türen von innen und aussen problemlos zu öffnen sein. Die Rettungsöffnung der Beifahrertür muss mindestens 55 cm lichte Höhe haben. Sämtliche Türen, Motorhauben und Kofferraumdeckel müssen eine zusätzliche Verschlussicherung aufweisen. Drähte, Ketten und Verschraubungen sind nicht erlaubt. Motor und Kofferraum müssen kontrollierbar sein.

Ebenfalls werden die vorderen Fahrzeugtüren links und rechts nach dem Reglement der FIA / DMSB zugelassen, das heißt die Türen müssen nicht mehr ausgeschnitten sein. Ausgeschnittene Türen werden weiterhin zugelassen. Wenn die Türen komplett verwendet werden, müssen diese aber von innen und außen problemlos zum Öffnen sein.

2.15 Überrollkäfig

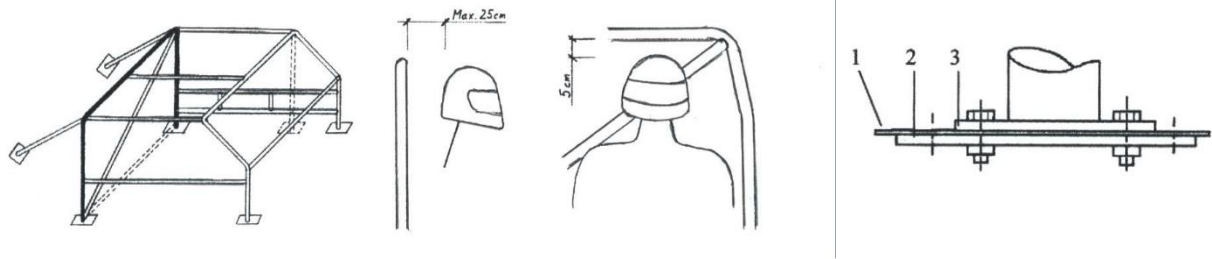
Der Fahrzeuginnenraum muss zum Schutz des Fahrers einen wirksamen Stahlüberrollkäfig haben. Der Käfig muss einen Rohrdurchmesser von mind. 38 mm und eine Wandstärke von mind. 2 mm haben. Der Käfig muss in direkter Dachnähe über dem gesamten Innenraum sein. Er muss geschweißt sein, die Schweißnähte dürfen nicht abgedeckt werden.

Der Hauptbügel muss aus einem Stück gebogen sein, einen Rohrdurchmesser von mind. 38 mm und eine Wandstärke von mind. 2,5 mm haben.

In der Höhe des Armaturenbrettes muss der Käfig mit einer Querstrebe gleichen Materials und Stärke verbunden sein. Der Überrollkäfig muss in der Fahrzeugmitte diagonal verstrebt sein. Auf der Fahrerseite sind zusätzlich zwei Verstärkungen der Seitenwand anzubringen, unterstes Rohr = Höhe Sitzfläche. Die zwei Verstärkungen müssen nach außen gebogen und mit dem Käfig verbunden sein. Außerdem sind diese mit zwei zusätzlichen Senkrechtstreben zu verbinden. Dazu kann die Innenverkleidung (Fahrertür) ausgeschnitten werden. Eine Verstärkung der Beifahrertür wird empfohlen. Die Käfigabstützung nach hinten darf die Hinterachse nicht überschreiten.

Die Verankerung auf dem Boden oder auf dem Holm, hinten und vorne, muss mit Eisenplatten (ca. 10 x 15 cm, Stärke mind. 2,5 mm) befestigt sein. Ist der Überrollkäfig am Boden verschraubt, so sind Gegenplatten gleicher Größe und Stärke vorgeschrieben.

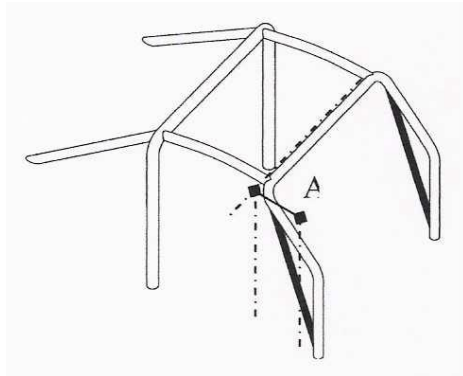
Serien- und Abarth-Fahrzeuge können Überrollkäfige nach dem FIA / DMSB Reglement verwenden, müssen also bei den Türen nicht nach außen gebogen sein. Sie müssen nach Anhang J der FIA entsprechen. Nach außen gebogene Käfige werden weiterhin zugelassen. Versteifung von der A-Säule auf den Dom der Vorderachse ist in allen Klassen erlaubt. Eine zusätzliche Stützstrebe (gemäß Zeichnung) Verstärkung der A-Säule muss auf der Fahrerseite und Beifahrerseite vorhanden sein, sofern das Maß A 200mm übersteigt.



Stützstrebe an der A-Säule (Bild unten)

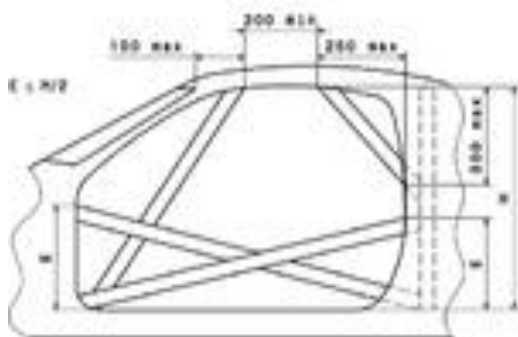
Ab 2014 muss an Überrollkäfigen, welche nach den so genannten Eigenbauvorschriften gebaut sind, eine möglichst gerade Stützstrebe gemäß Zeichnung auf der Fahrerseite und Beifahrerseite vorhanden sein, wenn das Maß A größer als 200 mm ist (Bild links). Sollte das Maß A kleiner als 200mm sein, muss an den oberen Befestigungen von der A-Säule links und rechts eine Verstärkung montiert werden. Sogenannte Sickenbleche oder Knotenbleche mit einer Mindestlänge von 2x Rohrdurchmesser (Beispiel: bei einem Rohr Durchmesser von 40mm, müsste das Sickenblech eine Länge von 80mm betragen) Bild rechts. Ausgenommen von dieser Regelung sind die Klassen 8, 9, 10, und 11

Obere Verstärkung, wenn das Maß kleiner als 200mm ist und keine Stützstrebe braucht



2 Beispiele unten: Verstärkung an B-Säule wird empfohlen

**Überrollkäfig nach FIA Anhang J
Flankenschutz, A-Säule-Stützstrebe und B-Säule-Verstärkung**



Weitere Beispiele / Dimensionen:

Position	Material	Bemerkung
Pos1	Rohr Durchmesser 38 x 2,5 mm	Aus einem Stück gebogen
Pos2	Rohr Durchmesser 38 x 2 mm	Aus einem Stück gebogen
Pos3	Rohr Durchmesser 38 x 2 mm	
Pos4	Rohr Durchmesser 38 x 2 mm	Kann auch wie in Variante 2 angebracht werden
Pos5	Rohr Durchmesser 38 x 2 mm	
Pos6	Rohr Durchmesser 38 x 2 mm	Darf auch ausgestellt werden
Pos7	Rohr Durchmesser 38 x 2 mm	
Pos8	Rohr Durchmesser 38 x 2 mm	
Pos9	Rohr Durchmesser 38 x 2 mm	
Pos10	Stahlblech stark 2,5 mm	Vorne und Hinten geschlossen
Pos11	Stahlblech stark 2,5 mm	

Falls die hinter Domstrebe als Gurtbefestigung genutzt wird, ist dort das selbe Rohr wie für den Käfig zu verwenden

SIZE	CAGE CODE	DWG NO.	Variante 1	REV
SCALE			SHEET	

Position	Material	Bemerkung
Pos1	Rohr Durchmesser 38 x 2,5 mm	Aus einem Stück gebogen
Pos2	Rohr Durchmesser 38 x 2 mm	Aus einem Stück gebogen
Pos3	Rohr Durchmesser 38 x 2 mm	Kann auch wie in Variante 1 angebracht werden
Pos4	Rohr Durchmesser 38 x 2 mm	
Pos5	Rohr Durchmesser 38 x 2 mm	
Pos6	Rohr Durchmesser 38 x 2 mm	Ein Rohr durchgängig von Fahrerseite oben zur Beifahrerseite unten
Pos7	Stahlblech stark 2,5 mm	Vorne und Hinten geschlossen
Pos8	Stahlblech stark 2,5 mm	
Pos9	Rohr Durchmesser 38 x 2 mm	
Pos10	Rohr Durchmesser 38 x 2 mm	
Pos11	Rohr Durchmesser 38 x 2,5 mm	
Pos12	Stahlblech min. 1mm stark	Zu einem "U" gekantet
Pos13	Stahlblech min. 1mm stark	Zu einem "U" gekantet

Falls die hinter Domstrebe als Gurtbefestigung genutzt wird, ist dort das selbe Rohr wie für den Käfig zu verwenden

SIZE	CAGE CODE	DWG NO.	Variante 2	REV
SCALE			SHEET	

2.16 Wagenpass

Der Wagenpass ist bei allen Veranstaltern dieser Ausschreibung gültig. Er ist mit dem Fahrzeug mitzuführen und bei allen Veranstaltungen unaufgefordert vorzulegen. Der Wagenpass kostet 10 Euro. Sollte er verloren gehen oder an einem Rennen nicht vorgelegt werden können, ist ein Ersatzwagenpass zu erwerben. Die Kosten für diesen betragen 10 Euro.

Einträge (technische Mängel) im Wagenpass müssen bis zum nächsten Rennen erledigt sein, wenn diese Mängel nicht behoben sein sollten, wird nach Absprache mit dem Rennleiter des jeweiligen Veranstalters das Fahrzeug nicht für das Rennen zugelassen!

3 Bau von Serienfahrzeugen

3.1 Grundsätzliches

Jede nicht ausdrücklich genehmigte Änderung oder vom Werk nicht vorgesehene Einstellung ist untersagt. Die einzigen erlaubten Arbeiten beziehen sich auf die normale Wartung des Fahrzeuges oder auf den Austausch von Teilen, die durch Verschleiß oder Unfall unbrauchbar geworden sind, es dürfen handelsübliche Ersatzteile (z.B. Stoßdämpfer), die im freien Handel erworben werden können, verwendet werden. Es dürfen keine Änderungen an den Ersatzteilen vorgenommen werden.

Die Grenzen der erlaubten Änderungen sind nachstehend ausführlich erläutert. Es dürfen keine Karosserieteile ausgetauscht werden, ausgenommen die in der Ausschreibung vorgeschriebenen. Eine Verstärkung der Seitenschwelle ist erlaubt, diese muss auf der originalen Schwelle aufgesetzt sein, Materialstärke max. 2mm, Höhe des Schwellers max. 60mm, die Schwelle darf max. 1 cm breiter als die Türe (Seitenwand) im 90 Grad Winkel zur Fahrbahn sein und muss zu den Rädern hin abgerundet/abgeflacht sein, so dass keine scharfen Kanten entstehen. Die originale Schwelle darf nicht entfernt werden. Das Fahrzeug muss reine Serienproduktion darstellen. Es dürfen nur Serienteile des jeweiligen Fahrzeug Modells verwendet werden. Die Identifikation aufgrund des Typenscheins, der Fahrgestell-, Motor-, und Getriebeummer muss ohne Schwierigkeiten möglich sein. Die Toleranz der Motorenleistung eines Serienwagens darf gemäß EG-Richtlinie 80/69 und DIN 70020 max. + 5% betragen. Bei Protesteingaben oder Verdachtsmomenten der nicht Serienmäßigkeit des Motors, wird bei der Überprüfung die Überschreitung der 5% erbracht, wird für das Ermitteln des Ergebnisses die Überprüfung des Steuergerätes angeordnet, was auch eine eventuelle Motorenöffnung zur Folge haben kann. Der Luftfiltereinsatz im Originalgehäuse ist freigestellt.

3.2 Bereifung, Felgen

Es sind Serien- und Sportreifen zugelassen. **Die Felgen und Spurplatten sind freigegeben, sofern die Räder sprich Reifen nicht über die Carrosserie herausragen (von oben gesehen).** Hierbei dürfen keine Änderungen an der Achse oder Bremsanlage vorgenommen werden.

3.3 Bremsanlage

Das Fahrzeug muss die serienmäßige, funktionstüchtige Bremsanlage aufweisen.

Serienfahrzeuge dürfen an der Hinterachse einen mechanisch hydraulischen Bremsdruckregler einbauen, um das Überbremsen zu verhindern (ABS dürfen außer Kraft gesetzt werden)

3.4 Fahrgestell

Das Verstärken der Aufnahmepunkte von Aufhängung, Federung, Motor- und Getriebehalterung, Querlenker und Lenkgestänge ist erlaubt. Eine Querverbindung zu den Federdomen sowie der unteren Aufhängung ist gestattet.

3.5 Federung

Die Stossdämpfer und Federn sind freigegeben, sofern die Lage und Befestigungspunkte der Serie entsprechen. Das gleiche gilt auch für den Stabilisator.

3.6 Motor & Getriebe

Ab 2016 müssen die Motor- und Getriebedaten (Identifikation) bei der technischen Kontrolle in Papierform mitgeführt werden.

Bitte beachten Sie auch die allgemeinen Teile der Ausschreibung!

Für die Jugendklasse 1 & 2 wird das Reglement vom SCC-Albbruck e.V. / 3NC mit folgenden Änderungen übernommen:

- 1.) Der 3 NC Jugendführerschein ist zur Teilnahme an den Rennen verpflichtend.
Info: www.scc-albbruck.com
- 2.) Freie Reifenwahl, Technisch entsprechen diese Fahrzeuge der Klasse 1 Serienwagen – 1400ccm
- 3.) Jeder Veranstalter behält sich das Recht vor, die Teilnahme eines Jugendklasse Fahrers zu untersagen.
- 4.) An den Rennen muss kein Preisgeld an die Fahrer verteilt werden. Bei der Meisterschaftsfeier wird kein Preisgeld an die Fahrer verteilt.
- 5.) Das Startgeld beträgt die Hälfte des regulären Startgeldes im 3NC.
- 6.) Die Jugendklasse 1 & 2 ist von der «6 Teilnehmer» Regelung ausgenommen (siehe Punkt 6.17 im Reglement. Sollten zu wenige Starter in den jeweiligen Klassen teilnehmen, können die Jugendklassen zusammengelegt werden. (Mit separater Wertung)
- 7.) Die Organisation bleibt beim SCC-Albbruck e.V. mit Unterstützung der Veranstalter / SAV

Bitte beachten Sie auch die allgemeinen Teile der Ausschreibung!

4 Bau von Serien-Abarth Fahrzeugen

4.1 Grundsätzliches

Serien-Abarth-Fahrzeuge müssen mit der gemeldeten Pkw-Marke noch optisch klar erkennbar sein. Selbstkonstruierte Karosserien werden nicht abgenommen. Derselben sind selbstkonstruierte Rohrrahmen nicht zugelassen. Das Fahrzeugdach muss auf dem Originalholm sein.

Es dürfen alle Fahrzeuge auf Allradantrieb umgebaut werden. Die Bodengruppe darf zwischen der vorderen Spritzwand (inkl. Spritzwand) und der hinteren originalen Hinterachsaufnahme nicht verändert werden, die Längsrahmen (Chassis Holmen) müssen komplett vorhanden sein, ausgenommen zum Montieren von notwendigen, nicht vermeidbaren mechanischen Teilen.

Trennwände mit Bodengruppe müssen in ihrer ursprünglichen Lage beibehalten oder aus mindestens 0.8mm starken Blech nachgeformt werden. Bei Fahrzeugen mit Heck- oder Mittelmotor, muss der Motor geschlossen vom Fahrgastraum getrennt sein, bei Einhaltung der originalen Motorposition. Der Einbau von Teilen an oder durch eine dieser Trennwände ist erlaubt, wenn sie nicht weiter als 20 cm senkrecht zur Trennwand gemessen, in den Innenraum hineinragen. Diese Freiheit gilt jedoch nicht für den Einbau des Motorblocks, der Ölwanne und des Zylinderkopfs. Falls im Fahrgastraum eine Servopumpe für die Lenkung eingebaut ist, muss diese flüssigkeitsdicht abgeschottet werden. Bei Fahrzeugen, welche auf Allrad umgebaut wurden, müssen die Gelenkwellen mit einem Bügel gegen Herabfallen oder Ausschlagen nach oben gesichert werden (Stärke mindestens 2 mm). Des Weiteren ist ein zusätzlicher Hilfsrahmen zur Verstärkung und Sicherung der Vorderachse erlaubt. Dabei sollte der Tunnel verstärkt werden. Als Antriebsart darf nur 1 Motor verbaut werden. Der Motor muss an derselben Stelle montiert werden wie beim homologierten Grundmodell. Motorversetzungen als Mittelmotor sind nicht zulässig.

Folgendes mind. Gewichtslimit wurde für Serien-Abarth-Fahrzeuge festgelegt:

Hubraum	2 WD	4 WD
- 1400 ccm	650 kg	700 kg
1401 - 1800 ccm	750 kg	800 kg
1801 - 2000 ccm	850 kg	900 kg
2001 - 2500 ccm	930 kg	980 kg
2501 - 3000 ccm	1000 kg	1050 kg
3001 - 3500 ccm	1080 kg	1130 kg
3501 – ccm freigestellt	1150 kg	1200 kg

4.2 Bremsanlage

Jedes Fahrzeug muss eine voll funktionsfähige 4-Radbrem Anlage (Zweikreis-Bremssystem) und eine ordnungsgemäße Feststellbremse (mechanisch) haben. Das Anbringen einer Bremsleuchte sowie eines Staublichtes ist vorgeschrieben. Absperrhähne sind nicht zulässig.

4.3 Kotflügel Siehe Punkt 2.9

4.4 Motorschutz

Verstärkungen zum Schutze des Motors sind erlaubt. Der Motorschutz darf aus einem Rohrrahmen von höchstens 80 cm Breite, 30 cm Höhe, 3 mm Stärke und einem Rohrdurchmesser von max. 38 mm bestehen. Er darf keine scharfen Kanten aufweisen und die Karosserie nach vorn höchstens 10 cm überragen. Der Motorschutz darf nicht als Rammschutz angefertigt werden.

4.5 Gewichtszuladung

Eine Gewichtszuladung erfolgt mit max. 10kg Gewichtsplatten, die mit einer geeigneten Gegenplatte mit mind. 2 M10 Schrauben an einer geeigneten Stelle befestigt sein müssen.

5 Spezial-Cross Fahrzeuge (Eigenbau)

5.1 Grundsätzlich

Nur Eigenbauten (Rohrrahmen) sind zugelassen, die vollumfänglich den allgemeinen Bestimmungen für alle Fahrzeuge sowie dem nachstehenden Reglement entsprechen.

5.2 Bremsanlage

Jedes Fahrzeug muss eine voll funktionsfähige 4-Radbrem Anlage (Zweikreis-Bremssystem) und eine ordnungsgemäße Feststellbremse (mechanisch) haben. Das Anbringen einer Bremsleuchte sowie eines Staublichtes ist vorgeschrieben. Absperrhähne sind nicht zulässig.

5.3 Fahrerraum

Der Fahrzeuginnenraum muss eine Mindestbreite von 60 cm haben. Dieses Mindestinnenmaß muss von den Knien des Fahrers bis zum Überrollbügel reichen. (Siehe Skizze)
Sicherheitsgurt siehe 2.6

5.4 Seitenschutz

Dieser muss aus einer Stahlrohrkonstruktion von mind. 30 mm Durchmesser und 2 mm Wandstärke bestehen. Diese Konstruktion muss auf beiden Seiten auf der Höhe der Radnabenmitte zwischen den Achsen auf der Hauptstruktur des Fahrzeuges befestigt sein. (Siehe Skizze)

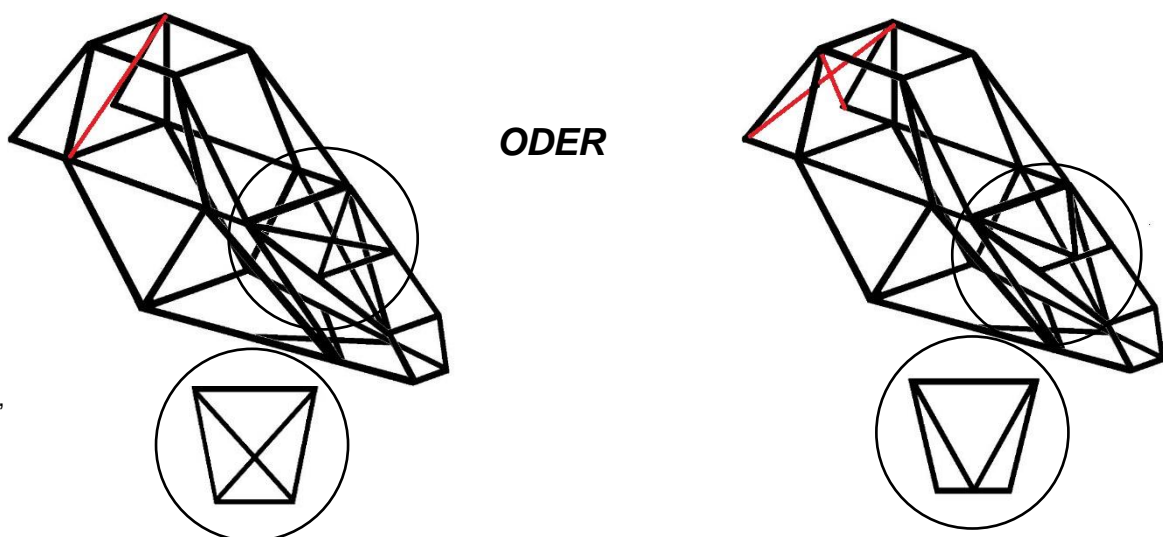
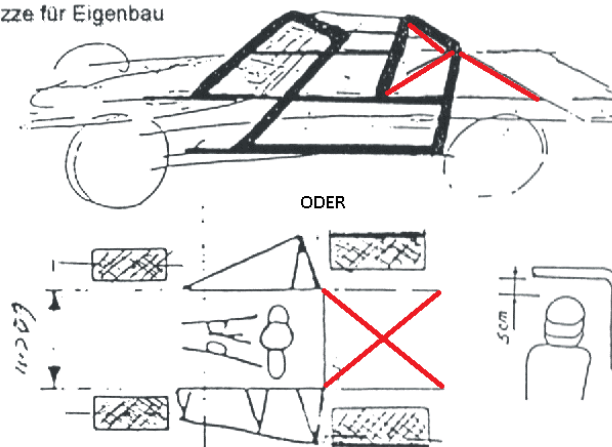
5.5 Überrollkäfig

Der Überrollkäfig muss einen Rohrdurchmesser von mind. 40 mm und einer Wandstärke von 2 mm aufweisen. Der Überrollkäfig muss auf dem Wagenboden, bzw. Chassisträger verschweißt sein und einen Teil des Chassis bilden. Der Hauptbügel muss aus einem Stück gebogen sein.

Der Hauptbügel muss einen Rohrdurchmesser von mind. 40 mm und eine Wandstärke von mind. 2,5 mm haben. **Beim Hauptbügel muss eine Diagonale oder ein Kreuz verwendet werden. Ausnahmen nur mit gültigem Hersteller Zertifikat! Eine zusätzliche A-Säulen-Verstärkung von mind. 30x2mm Stahl (analog Tourenwagen) mit mind. 135mm Abstand zur A-Säule ist empfohlen, die Rettungsöffnung muss gewährleistet sein.**

Der Mindestabstand vom Überrollbügel zum Helmanfang oben muss mind. 5 cm betragen. (Siehe Skizze)

Skizze für Eigenbau



Verstärkung (Fußraum) unten & oben, X oder V Verstärkung mind. 20x2mm, Querverbindung Lenkradhöhe mind. 30x2mm

Die Fahrzelle muss einen durchgehenden Boden aufweisen, der nach allen Seiten als Wanne ausgebildet sein muss. Der Unterboden im Fahrgastraum muss mindestens aus 1.5 mm Stahl oder 2 mm Aluminium sein.

Die Vorderseite (einschließlich Fußpedalraum) muss bis in die Höhe der Lenkradmitte reichen.

Eine Querverstrebung zwischen A-Säule links und A-Säule rechts (Höhe Lenkrad) mit einer Materialstärke von mind. 30x2mm ist Pflicht. Im oberen und unteren Vorderbau (Fußraumbereich) muss eine ausreichende Verstärkung mit einer Materialstärke von mind. 20x2mm vorhanden sein (X oder V Form) siehe Skizze 5.5. Bei Allradfahrzeugen müssen die Gelenkwellen mit einem Bügel gegen Herabfallen und Ausschlagen nach oben gesichert werden. Zum Fahrer hin müssen diese Wellen noch zusätzlich abgedeckt werden.

5.6 Feuerschutz

Die Höhe der Feuerschutzwand muss durchgehend vom Fahrzeugboden bis zum Überrollbügel sein, oder mindestens der Fahrgastraum zum Heckbereich des Fahrzeuges mit flammenhemmendem Material komplett abgetrennt sein. Die oberen Ecken dürfen ausgeschnitten werden.

5.7 Gewicht

Folgendes Mindestgewichtslimit wurde bei leerem Tank für Eigenbau-Fahrzeuge festgelegt. Bei aufgeladenen Motoren wird das Mindestgewicht nach folgender Formel errechnet: Hubraum x 1,7 = Mindestgewicht.

Eine Gewichtszuladung erfolgt mit max. 10kg Gewichtsplatten, die mit einer geeigneten Gegenplatte mit mind. 2 M10 Schrauben an einer geeigneten Stelle befestigt sein müssen.

Hubraum	2WD	4 WD 4 Zyl. Saugmotor	4 WD 6 Zyl, Saugmotor+ 4 Zyl. aufgeladen	4 WD 8 Zyl, Saugmotor+ 6 Zyl. aufgeladen
890 - 1300 ccm	420 kg	470 kg	-----	-----
1301 - 1600 ccm	450 kg	500 kg	550 kg	600 kg
1601 - 2000 ccm	500 kg	550 kg	600 kg	650 kg
2001 - 2500 ccm	550 kg	600 kg	650 kg	700 kg
2501 - 3000 ccm	575 kg	625 kg	675 kg	725 kg
3001 - 3500 ccm	600 kg	650 kg	700 kg	750 kg
3501 – ccm freigestellt	625 kg	675 kg	725 kg	775 kg

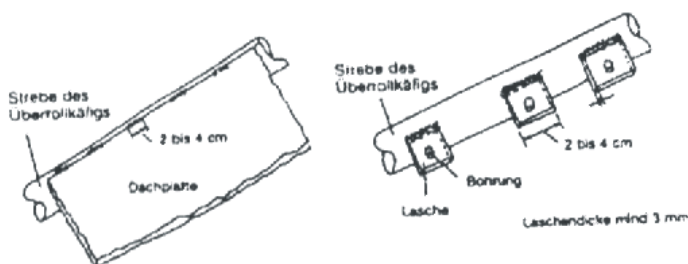
5.8 Kotflügel

siehe Punkt 2.9

5.9 Karosserie

Diese muss in allen Teilen fertiggestellt sein und darf keine Provisorien und keine scharfen Winkel aufweisen. Bei allen Winkeln und Ecken darf der Radius nicht unter 15 mm liegen.

Jeder Wagen muss mit einer Karosserie ausgestattet sein, die dem Fahrer von der Sitzfläche aus gemessen allseitig Schutz gegen Steinschlag etc. bis zu einer Höhe von 42 cm bietet. Die Karosserie oder die Kotflügel müssen alle mechanischen Teile, außer Lenkung, Aufhängung und Bremssystem überdecken. Die Karosserie darf weder innen noch außen scharfe oder spitzige Kanten aufweisen. Seitengitter und Frontgitter sind Vorschrift. Die Seitengitter müssen auf beiden Seiten aufklappbar Frontmotorwagen müssen hinten geschlossen sein. Ein verschweißtes 2mm Stahldach muss verwendet oder ein zusätzliches Diagonalrohr mit mind. 25x2mm eingeschweißt werden, dabei kann ein 3mm Alu Dach oder ein 5mm Carbon Dach verwendet werden.



5.10 Spezial-Cross Fahrzeuge (Cross-Kart)

Für die Cross-Kart wird das Reglement der DMSB von 2018 übernommen siehe unter: http://3-nationen-cup.com/html/files/Autocross_Reglement_DMSB_2018.pdf

Mit folgenden Ausnahmen und Empfehlungen:

5.11 Der Katalysator ist Pflicht

5.12 -650ccm

5.13 abnehmbares Lenkrad Pflicht

5.14 Ein verschweißtes 2mm Stahldach muss verwendet oder ein zusätzliches Diagonalrohr mit mind. 25x2mm eingeschweißt werden, dabei kann ein 3mm Alu Dach oder ein 5mm Carbon Dach verwendet werden.

Die Feuerschutzwand muss bis unters Dach gehen.

5.16 Die Elektronik der Einspritz- und Zündanlage und deren Verkabelung ist freigestellt.

5.17 An allen 4 Rädern müssen Kotschutzlappen montiert sein. Mind. 2 mm, Siehe Punkt 2.9

5.18 Die Motor- und Getriebedaten (Identifikation) müssen bei der technischen Kontrolle in Papierform mitgeführt werden

5.19 Eine Querverstrebung muss zwischen der A-Säule links und A-Säule rechts (Höhe Lenkrad) mit einer Materialstärke von mind. 30x2mm vorhanden sein. Im oberen und unteren Vorderbau (Fußraumbereich muss eine ausreichende Verstärkung mit einer Materialstärke von mind. 20x2mm vorhanden sein. (X oder V Form) Siehe Skizze 5.5

5.20 Mindestgewicht 320 Kg (ohne Fahrer)

5.21 Der Unterboden im Fahrgastraum muss mindestens aus 1,5 mm Stahl oder 2 mm Aluminium sein.

5.22 Klasse 8.1, Cross-Kart 0- 889ccm, Motor & Elektronik sind freigestellt, ansonsten gilt gleiches Reglement wie Klasse 8

5.23 Eine zusätzliche A-Säulen-Verstärkung von mind. 30x2mm Stahl (analog Tourenwagen) mit mind. 135mm Abstand zur A-Säule ist empfohlen, die Rettungsöffnung muss gewährleistet sein. Überrollkäfig siehe auch 5.5.

6 Teilnahme

6.1 Jeder Teilnehmer muss volljährig sein und einen gültigen Führerschein für das Lenken eines PKW besitzen. Ausgenommen sind Teilnehmer der Jugendklassen, diese Teilnahme reguliert sich durch die extra Bestimmungen Jugendklassen, diese sind bei den jeweiligen Veranstaltern zu erfragen. Während der Teilnahme am gesamten Ablauf des Rennbetriebes gilt ein Alkohollimit von max. 0.5 Promille. Für die Jugendklasse gilt 0,0 Promille. Sollte die Promille Grenze überschritten werden, werden alle Punkte der Veranstaltung gestrichen und der Fahrer aus dem Rennen ausgeschlossen. Mit der Abgabe der Nennung willigt der Teilnehmer gegenüber dem Veranstalter ein, sich jederzeit während des Rennbetriebs einer Alkoholkontrolle (Atemtest) zu unterziehen.

6.2 Ausrüstung der Fahrer: Vorgeschrieben sind: Saubere, feuerhemmende Overalls mit der Prüfnorm 8856-2000 (Zeichen am Kragen eingenäht) **Die neuen Normen 8856-2018 sind ebenfalls gültig**, keine Ausnahmen! Sturzhelm (ONS, ECE neu FIA- oder OMK geprüft), Schutzbrille oder Visier, festes Schuhwerk und feuerhemmende Handschuhe. Eine Halskrause oder höherwertiges Kopfrückhaltesystem wie «Hans» sind obligatorisch. Schwer entzündbare Regenoveralls sind über dem feuerhemmenden Overall zu tragen gestattet. Die Fahrerausrüstung ist bei der Fahrzeugabnahme mitzuführen und wird am Vorstart nochmals geprüft. Das Vorführen des Fahrzeuges bei der Fahrzeugabnahme ist Voraussetzung für die Teilnahme am Rennen.

Feuerhemmende Unterwäsche, Schuhe, Handschuhe, inkl. Kopfhülle mit der Norm 8856-2000 sind Pflicht, **die neuen Normen 8856-2018 sind ebenfalls gültig**. Das nicht Tragen der FIA Kleider wie Overall, Schuhe, Handschuhe, Unterwäsche usw. wird mit einer Geldbuße in Höhe von 100 Euro geahndet. Diese 100 Euro gehen an den 3 NC, sollte diese Busse Geldbuße nicht bezahlt werden, wird der Fahrer für zwei Rennen gesperrt (Saisonübergreifend).

6.3 Das Rammen und Auffahren auf andere Wettbewerbsfahrzeuge ist strengstens untersagt.

6.4 Fahrzeuge, die überrundet werden, haben dem Überholenden Platz zu machen.

6.5 Fahrer, die auf der Strecke anhalten, bleiben angeschnallt und dürfen ihr Fahrzeug erst nach Anweisungen der Streckenposten unter größtmöglicher Vorsicht verlassen.

6.6 Grundsätzlich darf jedes Fahrzeug während des Zeitfahrens, der Vorläufe sowie dem Hauptlauf nur vom angemeldeten Fahrer des betreffenden Fahrzeugs gefahren werden.

Ein neues FZ als Ersatz des defekten FZ kann während der Veranstaltung eingesetzt werden. Dieser Fahrer / FZ muss nochmals nennen, Startgeld bezahlen und eine neue Startnummer verwenden, ebenfalls muss das Auto durch die Technische Abnahme geprüft worden sein. Es werden in diesem Fall keine Punkte für den 3 Nationen-Cup vergeben. Bei Verlassen der laufenden Veranstaltung mit dem Rennfahrzeug, muss das Fahrzeug bei der technischen Obmannschaft abgemeldet werden. Bei Wiedereintritt an die Veranstaltung, muss das Rennfahrzeug nochmals bei der technischen Obmannschaft technisch abgenommen werden.

6.7 Jede Inanspruchnahme fremder Hilfe auf der Rennstrecke führt zum Wertungsausschluss, ausgenommen durch die Funktionäre des Veranstalters. Jede Person, die sich an einer Rettungsaktion beteiligt, beteiligt sich an dieser auf eigene Gefahr. Das Reparieren der Fahrzeuge auf der Rennstrecke oder im Gefahrenbereich dieser ist verboten.

6.8 Fahrer oder Helfer, deren Fahrzeuge Öl verlieren, so dass auslaufendes Öl das Erdreich gefährdet, werden darauf hingewiesen, dass sie für die Folgekosten haftbar gemacht werden.

6.9 Streckenabsperungen dürfen nicht überfahren werden.

6.10 Radwechsel und Einfüllen von Treibstoff auf der Rennstrecke ist verboten.

6.11 Beim Verlassen der Rennstrecke ist die Weiterfahrt an der Stelle wieder aufzunehmen, an der diese verlassen wurde.

6.12 Den Flaggenzeichen und Anordnungen des Rennleiters sowie der Streckenposten ist Folge zu leisten.

6.13 Bei Erhalt der schwarzen Flagge obliegt es dem Rennleiter den Rennlauf des disqualifizierten Fahrers zu werten oder nicht. Der Rennleiter kann je nach Vergehen, den betreffenden Fahrer auch für weitere Läufe der jeweiligen Veranstaltung disqualifizieren. (Siehe auch Punkt 7)

6.14 Gewalttätigkeiten während der Rennveranstaltung werden mit sofortigem Ausschluss und Disziplinarstrafe geahndet. Der Fahrer haftet für sein Team oder Helfer.

6.15 Das Zeitfahren muss mindestens 2 Runden betragen, eine Erhöhung der Rundenzahl bleibt dem Veranstalter überlassen.

6.16 Parc fermé

- Der Parc fermé wird durch die Fahrzeugabnahme überwacht.
- Jedes Fahrzeug, das abgewunken wird, hat **unverzüglich** den Parc fermé aufzusuchen.
- Abgewunkene, jedoch nicht mehr fahrbereite Fahrzeuge müssen **sofort gemeldet** werden.
- **Der Fahrer muss** bis zur Freigabe bei seinem Fahrzeug bleiben. Außerordentliche Gründe erlauben ein Entfernen nur nach Abmeldung bei der Aufsichtsperson.
- Im Parc fermé dürfen sich nur der Fahrer und "Offizielle" aufhalten. **Betreuer und Helfer haben keinen Zutritt.**
- Es dürfen im Parc fermé keine Arbeiten am Fahrzeug vorgenommen werden.
- Die Fahrzeuge haben bis zur Freigabe durch die Wagenabnahme im Parc fermé zu verbleiben.
- **Zuwendungen werden mit Disqualifikation bestraft**

6.17 Alle Klassen bei denen weniger als sechs Fahrzeuge in einem Rennen starten, werden beobachtet, und nach einer weiteren Abstimmung bzw. „Probejahr“ in andere Klassen eingeteilt.

6.18 Pro Rennlauf dürfen max. 20 Fahrer am Rennen teilnehmen, ansonsten müssen die Starterfelder aufgeteilt werden. Bei weniger als 20 Fahrern ist es dem Veranstalter freigestellt, das jeweilige Starterfeld zu trennen

6.19 Klasseneinteilung bei über 20 Fahrern

Klassenteilung in A und B Läufe. Im Endlauf wird die Klasse wieder zusammengeführt.

- Nach dem Zeitfahren wird die Klasse in zwei Gruppen aufgeteilt: Der Erstplatzierte erhält die Pole in der Gruppe A, der Zweitplatzierte erhält die Pole in der Gruppe B, der Drittplatzierte erhält den 2. Startplatz in der Gruppe A usw..
- Für das Zeitfahren und die Vorläufe werden jeweils Punkte vergeben:
Der Erstplatzierte erhält jeweils einen Punkt, der Zweitplatzierte zwei Punkte usw..

Bei einem Ausfall/Nichtteilnahme eines Fahrers entscheidet die 50% Regelung: Wenn weniger als 50% der Renndistanz des jeweiligen Laufs absolviert wurde werden 25 Punkte vergeben. Wenn mehr als 50% gefahren wurde werden die Punkte der jeweiligen Platzierung vergeben.

Bei einer Disqualifikation werden 35 Punkte für den Lauf/Zeitfahren vergeben.

- Für die Ermittlung der Startaufstellung für das Finale werden alle Punkte zusammengezählt und der höchste Wert wird gestrichen. Dabei kommen folgende Kriterien zur Anwendung
 - 1) Die wenigsten Punkte
 - 2) Die schnellere Zeit (Vorläufe zusammengezählt) **wenn möglich**
 - 3) Die schnellere Gruppe (Vorläufe zusammengezählt)
 - 4) Das Ergebnis des Zeitfahrens
 - 5) Entscheidung des Veranstalters

Bei Punktgleichheit entscheidet das zweite Kriterium für die Ermittlung der Startaufstellung, bei gleichen Ergebnissen der jeweiligen Kriterien entscheidet jeweils das nächste.

- Ab 25 Fahrer einer Klasse werden die jeweils besten 14 (oder andere Zahl - Entscheidung Veranstalter) direkt für das Finale qualifiziert. Alle anderen Fahrer fahren in einem B-Finale um die restlichen Startplätze des Finales. (Im B – Finale werden keine Punkte für die Meisterschaft vergeben)
- Je nach Fahreranzahl kann auch auf 3 oder mehr Gruppen erweitert werden.

Beispiel:

Zeitfahren:

Platz	Name	Punkte
1	Person A	1
2	Person B	2
3	Person C	3
4	Person D	4
5	Person E	5
6	Person F	6

Startaufstellung 1. Lauf:

Gruppe A		Gruppe B	
Platz	Name	Platz	Name
1	Person A	1	Person B
2	Person C	2	Person D
3	Person E	3	Person F

Ergebnis 1. Lauf (10 Runden)

Gruppe A				Gruppe B (schnellere Gruppe)			
Platz	Name	Runden	Punkte	Platz	Name	Runden	Punkte
1	Person A	10	1	1	Person B	10	1
2	Person C	7	2	2	Person D	10	2
3	Person E	4	25	3	Person F	DSQ	35

Ergebnis 2. Lauf (10 Runden)

Gruppe A				Gruppe B (schnellere Gruppe)			
Platz	Name	Runden	Punkte	Platz	Name	Runden	Punkte
1	Person E	10	1	1	Person B	10	1
2	Person A	10	2	2	Person D	10	2
3	Person C	6	3	3	Person F	10	3

Startaufstellung Endlauf

Platz	Name	Punkte ZF	Punkte 1. Lauf	Punkte 2. Lauf	Gesamt
1	Person A	1	1	2	2
2	Person B	2	1	1	2
4	Person D	4	2	2	4
3	Person C	3	2	3	5
5	Person E	5	25	1	6
6	Person F	6	35	3	9

- Person A hat eine schnellere Gesamtzeit als Person B
- Wenn die Ermittlung des schnelleren Fahrers nicht möglich ist, dann würde die schnelle Gruppe zählen und somit wäre dann die Aufstellung:

Person B – Person A – Person D – Person C – Person E – Person F

7 Flaggenzeichen

jeweilige Nationalität oder Ampel	= Start
Schwarz-Weiß kariert	= Ziel
Gelb, still gehalten	= Gefahr
Gelb, geschwenkt	= Erhöhte Gefahr!!! Überholverbot, bereitmachen zum anhalten
Rot	= Rennabbruch, sofort anhalten
Grün	= Strecke frei
Blau	= Zum Überrunden Strecke freimachen
Schwarz mit Start-Nr	= Disqualifikation - Strecke verlassen
Schwarz-Weiß mit Start-Nr	= Verwarnung, diese kann mit einer Strafversetzung geahndet werden.
Schwarz mit orangenem Punkt	= Das Fahrzeug muss in der ausgewiesenen Sicherheitszone die Strecke verlassen, kann nach der Reparatur wieder am Rennen teilnehmen. Bei sonstigem Verlassen der Rennstrecke (z. B. Fahrt ins Fahrerlager) ist das Rennen für den Fahrer beendet.

Schwarze Fahne

Unfares Fahren	= Punkte des betreffenden Laufes werden gestrichen und beim nächsten Lauf (gleiche Veranstaltung) muss der Fahrer hintenanstehen (Siehe auch 6.13)
Manipulation am Fahrzeug	= Alle Punkte der Veranstaltung werden gestrichen + 2 Rennen Sperre Saisonübergreifend)
Vorsätzlich unfaires Fahren	= Alle Punkte der Veranstaltung werden gestrichen + Sperre für die komplette Saison.
Handgreiflichkeiten	= Disziplinarstrafen nach Ermessen des Veranstalters / 3NC (Sperre bis zu einem Jahr)

8 Protest

Das Recht des Protestes hat nur der Fahrer. Proteste nimmt nur der Rennleiter unter gleichzeitiger Hinterlegung von 100,00 Euro oder 150,00 SFr. entgegen. Der Protestverlierer muss die 100 Euro oder 150 SFr bezahlen, inkl. evtl. anfallender Zusatzkosten bei weiteren Überprüfungen des Fahrzeuges. Die Protesteingabe muss schriftlich durchgeführt werden. Mündliche oder Sammelproteste sind nicht erlaubt. Ein Sammelprotest liegt vor, wenn mehrere Bewerber einen Protest gemeinsam unterzeichnen und einreichen, oder ein Protest mit mehreren unterschiedlichen Sachverhalten begründet wird. Ein Protest darf jedoch mehrere, aber max. 3 Einzelpositionen (Fahrzeugteile) enthalten. Der Protest muss genau definiert werden. Die Protestgebühr wird nur zurückgezahlt, wenn der Protest als begründet anerkannt wird.

Bei Protesten, die sich gegen technische und serienmäßige Anzweiflungen eines Fahrzeuges richten, muss das Fahrzeug nach Eingang des Protestes dem hierfür Beauftragten zur freien Verfügung betreffend die Überprüfung überlassen werden. Jegliche Unkosten, die dem Veranstalter durch die Abwicklung eines Protesteingangs entstehen, sind auf jeden Fall vom Verlierer des Protestablaufes zu tragen.

Sollte sich während des Protestablaufes herausstellen, dass dieser von einem Fachbetrieb geklärt werden muss, ist eine sofortige Kautions von 500,00 Euro vom Protesteinreicher zu hinterlegen. Der Fahrer bestätigt durch seine Unterschrift auf der Rennanmeldung, dass er sich in allen Fällen dem Protesturteil beugt. Ein Einspruch bzw. Widerspruch gegen diesen Entscheid ist nicht möglich. Die Protestfrist endet mit Ausfahrt aus dem Parc fermé. Gegen die Entscheidungen der beauftragten techn. Kommission inkl. des Rennleiters, der Fahrzeugabnahme und der Zeitnahme sind keinerlei Proteste zulässig. Die Protestkommission setzt sich im Bedarfsfall immer aus mindestens zwei technischen Kommissaren und dem Rennleiter zusammen. Die Zahl der Abstimmungsberechtigten Personen bei einem Protestentscheid muss immer eine ungerade sein.

9 Rennanmeldung (Nennung)

Nennungen sind auf dem offiziellen Nennungsformular abzugeben. Die Nennung wird erst nach Zahlung des Nenngeldes bearbeitet. Für die ordnungsgemäße Bezahlung hat der Bewerber selbst den Nachweis zu führen. Nennungen können ohne Angabe von Gründen abgelehnt werden. Nenngeld ist Reuegeld und muss nicht zurückbezahlt werden. Mit Abgabe der Nennung erkennt der Teilnehmer unwiderruflich das Reglement sowie die Ausschreibung mit Anhang mit seiner Unterschrift an. Bei der Vorführung zur technischen Abnahme nimmt der Teilnehmer unwiderruflich am Rennen teil. Den Annahmeschluss der Anmeldung legt der jeweilige Veranstalter fest. Jeder Rennfahrer muss bei der Administration (Papierabnahme) einen gültigen Mitgliederausweis des jeweiligen Vereines (Verbund des 3 Nationen-Cup / SAV) vorweisen (Bedingung um im 3 Nationen-Cup gewertet zu werden).

10 Haftungsausschluss

Der Veranstalter übernimmt gegenüber den Teilnehmern (Bewerber, Fahrer und Helfer) keinerlei Haftung für Personen-, Sach- und Vermögensschäden. Der Teilnehmer verzichtet unter Ausschluss des Rechtsweges durch die Abgabe der Nennung für sich und ihm gegenüber unterhaltsberechtigten Personen für jeden im Zusammenhang mit dieser Veranstaltung erlittenen Unfall oder Schaden auf das Recht des Vorgehens oder Rückgriffe gegen

- den Veranstalter, dessen Beauftragte, Rennleiter oder Helfer
- Fahrer und Halter von Fahrzeugen, die an der Veranstaltung teilnehmen, Behörden, Renddienste und irgendwelche

andere Personen, die mit der Organisation der Veranstaltung in Verbindung stehen.

Die Teilnehmer nehmen auf eigene Gefahr an der Veranstaltung teil.

Der Veranstalter behält sich das Recht vor, alle durch höhere Gewalt oder aus Sicherheitsgründen oder von den Behörden angeordneten erforderlichen Änderungen der Ausschreibung vorzunehmen oder auch die Veranstaltung abzusagen, falls dies durch außerordentliche Umstände bedingt ist, ohne irgendwelche Schadenersatzpflicht zu übernehmen. Der Veranstalter übernimmt für Schäden, die an Fahrzeugen, Wohnwagen und dergleichen, die während der Veranstaltung entstehen können, keinerlei Haftung.

11 Fahrerlager

Auf dem gesamten Gelände außerhalb der Rennstrecke, hierzu gehören Fahrerlager, Parkplätze, Zufahrtsstraßen und Verbindungswege zwischen Fahrerlager und Rennstrecke, darf nur im **Schrittempo** gefahren werden. Ebenso sind Test- und Probefahrten auf diesen Straßen und Wegen strengstens untersagt. Für Privatfahrzeuge, Wohnwagen, Transporter, Montagewagen und dergleichen, welche in das Fahrerlager verbracht werden, haftet weder der Veranstalter noch der Schädiger für einen an diesem Fahrzeug entstandenen Schaden. Ausgenommen hiervon sind mutwillig oder grob fahrlässig herbeigeführte Schäden. Für diese trägt der Schadensverursacher die alleinige zivil- und strafrechtliche Verantwortung. **Kinder mit Fahrzeugen sind verboten**

Jeder Fahrer muss einen funktionierenden Feuerlöscher besitzen und diesen sichtbar im Fahrerlager positionieren.

Bitte helfen Sie uns bei der Müllentsorgung! Räumen Sie Ihren Standplatz im Fahrerlager auf und trennen Sie bitte die mitgebrachten Glasflaschen vom restlichen Müll, da wir diese getrennt entsorgen müssen.

12 Versicherung

Der Veranstalter hat gegenüber den Zuschauern eine Veranstalter - Haftpflichtversicherung abgeschlossen.

13 Ziel und Wertung

Mit dem Zeigen der Zielflagge beim Überfahren der Ziellinie ist der jeweilige Lauf beendet. **Die komplette Fahrerausrüstung, wie Helm, Handschuhe, Kopfhaube, Gurten usw. dürfen erst nach dem Verlassen der Rennstrecke ausgezogen werden.** In jedem Fall werden ohne Rücksicht auf die zurückgelegte Rundenzahl alle nachfolgenden Fahrzeuge beim Überfahren der Ziellinie abgewunken. Alle Fahrer platzieren sich nach der Zahl der gefahrenen Runden und der zurückgelegten Zeit. Für die Wertung werden nur die Runden berücksichtigt, die das Fahrzeug mit eigener Motorkraft zurückgelegt hat. Am Zeitfahren hat teilgenommen, wer die Start-Ziel-Linie passiert hat (Startphase). Eine weitere Teilnahme am Zeitfahren ist ausgeschlossen, außer bei Behinderung nach Entscheidung der Rennleitung. In den einzelnen Klassen werden Geldpreise, (Siegerkränze) und Pokale vergeben.

Wenn 5 und weniger Fahrzeuge in einer Kategorie starten, wird nur das halbe Preisgeld ausgeschüttet. (gilt für alle Klassen). Meisterschaftswertung: Punkte zu den jeweiligen Meisterschaften werden nur vergeben, wenn der Fahrer mit seinem Fahrzeug (aus eigener Kraft) am Start des jeweiligen Laufes teilgenommen hat. Sollte das Fahrzeug durch einen technischen Defekt nicht am Vorlauf teilnehmen können, kann er nach erfolgter Reparatur am Endlauf teilnehmen. Dies muss jedoch bei der Rennleitung gemeldet werden.

Wenn 5 und weniger Fahrzeuge am Start sind, werden die vollen Punkte im 3 NC / SAV vergeben. Die halben Punkte Regelung gilt weiterhin für das Erreichen des Punktemaximum aller Klassen an der Siegerehrung des 3NC.

Maßgeblich für diese Regelung ist die Anzahl der Fahrer der betreffenden Klassen, die am Zeitfahren die Lichtschranke/Transponderschleife o.ä. mit ihrem Fahrzeug (aus eigener Kraft) überquert haben.

Das Preisgeld an der Meisterschaftsehrung muss persönlich abgeholt werden (Nur begründete schriftliche Entschuldigungen werden akzeptiert)

14 Ausführungsbestimmungen

Eine Teilnahme außer Konkurrenz ist nicht gestattet. **Die Einhaltung der Bestimmungen der Ausschreibung ist unbedingt erforderlich.** Verbindliche Auskunft über die Veranstaltung erteilt nur der Rennleiter. Der Veranstalter behält sich das Recht vor, weitere Ausführungsbestimmungen zu erlassen, die für Bewerber und Fahrer ebenso bindend sind, wie die Bestimmungen der Ausschreibung. Bewerber, Fahrer und Helfer verpflichten sich, zu jeder Zeit dem Veranstalter oder der Rennleitung zur Verfügung zu stehen und den Anweisungen des Veranstalters, der Rennleitung oder deren Beauftragten ohne Einschränkung und unverzüglich zu folgen. Fahrzeuge, die nicht in dem angegebenen Zeitraum erschienen sind, können nicht mehr berücksichtigt werden. Eventuelle Ummeldungen müssen bis Samstagmorgen (12.00 Uhr) des Renntermines abgegeben werden. Die Ummeldegebühr ist im Rennbüro zu entrichten. Die Anzahl der Fahrzeuge in den einzelnen Klassen richtet sich nach der Zahl der eingegangenen Meldungen. Nach Beendigung der Rennen ist die Rennstrecke sofort gesperrt und darf von keinem Fahrzeug mehr befahren werden. Bei Ausfall eines Fahrzeuges oder Fahrers während der Veranstaltung, darf dafür kein Ersatzfahrzeug oder Ersatzfahrer ins Rennen gebracht werden.

Die Rennfahrzeuge dürfen nur nach den in Deutschland oder in der Schweiz gültigen gesetzlichen Bestimmungen transportiert werden. Die Zufahrt zum Renngelände ist eine öffentliche Straße und darf daher unter keinen Umständen von Wettbewerbsfahrzeugen benutzt werden.

Die Auslegung der Ausschreibung obliegt ausschließlich den Abnahmekommissaren und dem Rennleiter. Die Abnahmekommission ist berechtigt, jedes Fahrzeug zu jeder Zeit außerplanmäßig zu überprüfen, wenn ihr dies, aus welchen Gründen auch immer, als notwendig erscheint.

Ausnahmen von dieser Ausschreibung entscheidet der Rennleiter in Absprache mit der Vorstandschaft. Der Fahrer ist allein verantwortlich für die Richtigkeit seines Fahrzeuges inklusive der persönlichen Ausrüstung. Er ist im Zweifelsfalle gegenüber dem Veranstalter beweispflichtig.

Der Sinn dieser Ausschreibung ist es, den Fahrer zu schützen, wenn sich sein Fahrzeug überschlägt oder in einen Unfall verwickelt wird. Dieser Zweck sollte bei aller Betrachtung der Ausschreibung in den Vordergrund gestellt und immer bedacht werden. Unter diesem Wahlspruch wurde die Ausschreibung erstellt und ist urheberrechtlich geschützt. Abdrucke und Fotokopien, auch auszugsweise, sind bei Strafe verboten und nur mit Einverständnis der zuständigen Veranstalter und des SAV erlaubt.

Südring-Stock-Car-Club Neuenburg e.V.

Die ausgedruckten Zeiten der Fahrzeugabnahme sowie des Zeitfahrens sind unbedingt einzuhalten. Eine spätere Fahrzeugabnahme sowie ein späteres Zeitfahren sind nicht möglich. Das Zeitfahren findet Klassenweise statt. Es dauert 2 Runden. Die Rennstrecke wird entsprechend dem org. Auto-Cross entgegen dem Uhrzeigersinn gefahren. Der Start zu jedem Rennen erfolgt mit stehenden Fahrzeugen. Alle Fahrzeuge stehen in 2er-Reihen so lange hinter den Qualifikationsschnellsten, bis der Rennleiter das Rennen frei gibt. Im Falle eines Zwischenfalls wird das Rennen durch Zeigen der roten Flagge neutralisiert. Es muss sofort angehalten werden. Nach der Rotphase werden die Fahrzeuge durch Flaggenzeichen zum Re-Start zu Start und Ziel gewunken. Dort werden die Fahrzeuge nach der Position ihrer letzten Zieldurchfahrt wieder aufgestellt. Es wird dann mit der Ampel neu gestartet. Das Wettbewerbsfahrzeug muss spätestens 2 Tage nach der Rennveranstaltung abgeholt sein, andernfalls wird von dem Veranstalter über das Fahrzeug verfügt und kostenpflichtig entsorgt.

Stock-Car-Club Albruck e.V.

Die ausgedruckten Zeiten der Fahrzeugabnahme sowie des Zeitfahrens sind unbedingt einzuhalten. Eine spätere Fahrzeugabnahme sowie ein späteres Zeitfahren sind nicht möglich. Das Zeitfahren findet klassenweise statt. Gefahren werden 2 Runden, wobei die schnellste Zeit für die Startaufstellung maßgebend ist. Der Start zum Rennen erfolgt aus dem Stand mittels Ampel. Bei Aufleuchten der roten Lampe wird zwischen der 3. und 9. Sekunde auf Grün geschaltet. Bei Rennabbruch erfolgt der Neustart an der Start-Ziel-Linie.

Das Fahrerlager wird am Freitag um 13.00 Uhr geöffnet. Die Teilnahme an der Fahrerbesprechung ist Pflicht. Wer diese unentschuldig versäumt, kann disqualifiziert werden. Alles weitere erfahren Sie bei der Fahrerbesprechung durch den Rennleiter.

Alle Veranstalter

Bei der technischen Abnahme müssen 2 Feuerlöscher durch den jeweiligen Veranstalter zur Verfügung gestellt werden. Die jeweiligen Veranstalter prüfen vor jeder Veranstaltung die Strecken-Sicherung (Streckenabnahme) Die Rennstrecke wird vor jedem Rennen durch mindestens eine Person des 3NC OK abgenommen (vor dem Zeitfahren).

Eisenstangen und gefährliche Gegenstände, die zur Absperrung der Rennstrecke dienen und dabei die Fahrer verletzen könnten, sind nicht mehr zugelassen.

Allg. Fragen oder Anregungen dürfen während der Rennveranstaltung nur durch den Fahrersprecher an die Rennleitung oder zuständige Person weitergeleitet werden. Dieser Fahrersprecher wird durch den Veranstalter bestimmt. Die Ranglisten sollten für die Auswertung des 3 Nationen-Cup an die zuständige Person per Mail zugesandt werden. Der 3 Nationen-Cup ist eine Vereinigung der zuständigen Veranstalter, der SAV überprüft die Veranstalter, ob die Beschlüsse durchgesetzt und eingehalten werden.

Schweizerischer Auto-Rallycross Verband (SAV)

Den Ablauf, sowie den Durchführungsplan zur Rennveranstaltung oder evtl. Bestimmungen entnehmen Sie bitte dem Aushang oder der Ansage des jeweiligen Veranstalters.



Veranstalter:



Stand: 3.2.2023