

**2022**

**Règlement et conditions de participation à la coupe des 3 Nations**

**Ce règlement est applicable et fait foi également pour la Coupe  
Jurassienne d'Autocross**



**!!! Les textes marqués en rouge sont nouveaux, les  
modifications s'appliquent à partir de 2022 (en partie à partir  
de 2023)**

# Règlement d'annonce de l'Auto-Cross sans licence 2022

La Commission Technique est seule compétente pour toute interprétation ou modification du présent règlement. Les véhicules avec un laissez-passer FIA valide et en cours de validité qui sont également conformes à la réglementation actuelle de la FIA, sont autorisés sans restrictions si leur dernière participation à une course sous licence ne remonte pas à plus de 12 mois.

**Le conducteur est seul responsable de l'exactitude de son véhicule y compris son équipement personnel et en cas de doute il est responsable de la preuve.**

## 1 classement

1	Voiture de série 2WD		- 1400 ccm
2	Voiture de série 2WD	1401 ccm	- 1800 ccm
3	Voiture de série 2WD	1801 ccm	- ccm libre
4	Voiture de série 4WD		- ccm libre
5	Série Abarth 2WD		- ccm libre
6	Série-Abarth		- 1600 ccm
7	Série Abarth	1601 ccm	- ccm libre
8	Cross-Kart 2WD		- 650 ccm
	<b>8.1 Cross-Kart 2WD</b>	<b>600 ccm</b>	<b>- 889 ccm</b>
9	Spéciale Cross 2WD	890 ccm	- ccm libre
10	Spéciale Cross		- 1600 ccm
11	Spéciale Cross	1601 ccm	- ccm libre
12	Classe Jugen 1 - voiture de série 2WD (12-16 ans)		- 1400 ccm
13	Classe Jugen 2 - voiture de production 2WD (16-18 ans)		- 1400 ccm

Les véhicules ne peuvent rouler que dans la classe dans laquelle ils respectent également les cubages spécifiés (voitures de série, Abarth de série et cross spécial).

Selon l'organisateur, des classes spéciales supplémentaires sont possibles à partir de 6 véhicules (Coccinelles, débutants, K5000, etc.) mais celles-ci ne sont pas classées en Coupe des 3 Nations ! Veuillez demander aux organisateurs responsables. Ces véhicules doivent également être conformes à la réglementation technique en vigueur.

- Les véhicules suralimentés de toutes les classes voient leur cylindrée multipliée par un facteur de 1,7.
- Les véhicules diesel suralimentés de toutes les classes ont leur cylindrée multipliée par un facteur de 1,5.
- Pour les moteurs à pistons rotatifs (Mazda, NSU), la cylindrée équivalente est calculée comme suit :  
La cylindrée de classification est multipliée par le coefficient 1,5. Si les moteurs à pistons rotatifs sont équipés de turbocompresseurs ou de surpresseurs mécaniques (compresseurs, par exemple G-Laders), la cylindrée totale est multipliée par le coefficient 1,7 et le véhicule est classé dans la classe de cylindrée correspondante.

Les véhicules à quatre roues motrices sont divisés en classes respectives (4 / 6 / 7 / 10 / 11). Les véhicules modifiés conduisent dans les classes Abarth, cela est aussi valable pour les série spéciales genre Opel Irmscher, BMW Alpina, Mercedes AMG, ce genre de voiture est considéré comme modifié, car il est passé entre les mains d'un préparateur.

### **1.1 Définition des véhicules autorisés**

**Voitures de série** sont des voitures particulières produites en grande série (édition minimum 2 500 exemplaires) sans modifications techniques ultérieures, hormis les dispositions mentionnées dans le règlement de construction des voitures. Les véhicules à 4 roues motrices ne sont pas autorisés, sauf pour la classe 4. Le numéro de châssis, l'identification de la boîte de vitesses et du moteur doivent être présents et correspondre au type de véhicule.

**Les séries Abarth** sont des voitures particulières modifiées, des voitures de sport ou des voitures de rallye avec des modifications techniques, à 2 ou 4 roues motrices, qui sont conformes aux réglementations ci-dessous. Les véhicules de production sont autorisés dans les classes de production Abarth. Les voitures particulières fermées (pas de cabriolets) sont autorisées. Tous les toits ouvrants, targa ou toits pliants doivent être entièrement fermés par soudage, rivetage ou collage tout en conservant la forme extérieure d'origine et le matériau correspondant au reste du matériau de la toiture.

**Les Special-Cross** sont des véhicules 4 roues à châssis tubulaire et 2 ou 4 roues motrices spécialement construits pour le sport auto-cross.

Les véhicules avec droits acquis (véhicules plus anciens qui ne respectent pas entièrement le règlement technique) doivent être inscrits dans le laissez-passer du véhicule par le comité technique à partir de 2020. Les aspects de sécurité sont exclus des droits acquis.

## 2 Dispositions générales pour tous les véhicules

**2.1** Les véhicules dont la construction présente un risque sérieux pour les personnes impliquées ou les véhicules qui pourraient nuire à la réputation du sport seront exclus de l'événement. (La décision appartient à l'organisateur)

## **2.2 Crochet de remorquage**

Tous les véhicules doivent être équipés d'un crochet ou d'un œillet de remorquage d'au moins 5 cm de diamètre intérieur à l'avant et à l'arrière. Le crochet ou l'œillet ne doit pas dépasser.

## **2.3 Essence**

Seul le carburant de station-service sans plomb disponible dans le commerce peut être utilisé pendant l'événement. Les additifs qui modifient les propriétés du carburant ne sont pas autorisés, à l'exception de l'huile de graissage supérieure ou de l'huile moteur 2 temps.

## **2.4 Système d'échappement**

Lors de la pose du système d'échappement (à partir du collecteur), il peut être acheminé à travers l'intérieur du véhicule, mais il doit être complètement recouvert. La sortie d'échappement doit être acheminée horizontalement et ne doit pas dépasser 50cm du sol.

Une insonorisation efficace doit être disponible et ne doit pas dépasser la valeur de 100 dba pendant la course. Des contrôles sont effectués. Le silencieux doit être fixé de manière efficace et durable. **Un convertisseur catalytique efficace est obligatoire pour tous les véhicules à partir de 2023.**

## **2.5 Système électrique**

Tous les véhicules doivent être équipés d'un coupe-batterie à l'avant gauche sous le pare-brise (calandre avant). L'interrupteur doit être clairement marqué d'une flèche. Lors du déplacement de la batterie, celle-ci doit être dans un support fixe et avoir un couvercle étanche. La distance au réservoir d'essence doit être d'au moins 40 cm ou séparée par une paroi non conductrice. Le véhicule doit être équipé d'un démarreur fonctionnel.

## **2.6 siège conducteur, ceinture de sécurité**

Le siège du conducteur doit être un siège baquet complet ou un siège sport avec un dossier non réglable. Il doit également être fixé dans les rails avec une vis M8 ou plus. Les sièges de kart ou demi-baquets ne sont pas autorisés. Des ceintures à 6 points doivent être installées dans tous les véhicules. Les ceintures doivent avoir une homologation et un numéro CIK (visible sur l'écusson du fabricant). La ceinture à 6 points doit être attachée individuellement à tous les points **et ne doit pas avoir plus de 10 ans.**

## **2.7 Réservoirs de liquide, conduites**

Le carburant, l'huile, les réservoirs d'eau de refroidissement, les refroidisseurs d'eau et d'huile, la pompe à carburant et le moteur doivent être séparés de l'habitacle par une paroi de protection métallique ignifuge afin qu'aucun liquide ne puisse pénétrer dans l'habitacle en cas de bris ou de fuite.

Le réservoir de carburant doit être fixé de la même manière au compartiment moteur et au système d'échappement.

Lors du déplacement du réservoir de carburant, celui-ci doit être situé à l'arrière de la voiture (coffre) et dans un endroit suffisamment protégé. Il doit être solidement fixé au véhicule et recouvert de manière ignifuge. Si l'un des éléments mentionnés ci-dessus se trouve dans l'habitacle arrière, un coupe-feu doit également être installé derrière le siège du conducteur. Dans ce cas seulement 10 l. ou 20 l. des réservoirs sont utilisés.

Aucun réservoir en plastique n'est autorisé, à l'exception des réservoirs de sécurité homologués. Les bouchons de réservoir ne doivent pas dépasser du corps. Les réservoirs ne doivent pas être fixés à l'arceau de sécurité. Des trous de drainage doivent être percés sous le réservoir de carburant (dans le plancher du véhicule).

La ventilation du réservoir doit être équipée d'une vanne d'arrêt automatique. Les conduites en plastique ne doivent pas être utilisées lors de la pose des conduites de carburant. Les conduites de carburant ne doivent pas être vissées à l'intérieur du véhicule et doivent également être couvertes pour éviter tout dommage. Les conduites d'alimentation des refroidisseurs d'huile à l'intérieur du véhicule doivent être en métal ou en flexible haute pression. Ils doivent être isolés et fixés.

Le refroidisseur d'eau peut être déplacé à l'arrière de la voiture. Les lignes d'alimentation peuvent être en plastique (par exemple bus VW) ou en métal. Le système de chauffage peut être retiré. Des pompes à eau électriques peuvent être utilisées. Les conduites externes de carburant, d'huile et de frein doivent également être protégées contre les dommages.

## **2.8 Pare-brise / Grilles**

**25 mm maximum** et d'une épaisseur de fil d'au moins 1,4 mm avec renfort au milieu (fer rond ou plat d'au moins 8 mm, sauf pour les véhicules faits maison) doit être fixé à l'avant et côté conducteur. Les barrières latérales de la porte du conducteur doivent pouvoir être ouvertes de l'extérieur et de l'intérieur. Le verrouillage et la fixation des barrières latérales seront vérifiés lors des vérifications techniques et les modifications suggérées dès l'acceptation devront être améliorées avant la prochaine course.

La grille avant et la grille latérale peuvent également être remplacées par une vitre frontale ou latérale en verre feuilleté ou une vitre en verre Makrolon (polycarbonate) d'au moins 5 mm d'épaisseur. Les vitres en verre acrylique ne sont pas autorisées. Un filet latéral est recommandé pour les fenêtres latérales installées en permanence.

## **2.9 Transmission, roues, bavettes**

Tous les véhicules doivent être équipés d'une marche arrière motorisée, qui doit être fonctionnelle tout au long de l'épreuve. La fixation des roues et les roues doivent être en parfait état. Les bavettes garde-boue sont obligatoires pour toutes les roues.

Les bavettes garde-boue doivent être montées de telle sorte qu'au moins la moitié de la roue soit recouverte à l'arrière du pneu, avec un dégagement maximum de 10 cm du sol. L'épaisseur du matériau du couvercle doit être d'au moins 2 mm et être en plastique (PE).

## **2.10 Protection du carter d'huile**

La protection du carter d'huile est obligatoire ! Il doit recouvrir efficacement le carter d'huile. Épaisseur minimale 3 mm. La fixation avec le pare-chocs n'est pas autorisée. La protection du carter d'huile ne doit pas être conçue comme une protection contre les chocs.

Un bac de récupération séparé (pour l'huile, l'essence, etc.) doit être placé sous le moteur lorsque le véhicule de compétition est à l'arrêt et doit protéger efficacement le compartiment moteur contre les fuites d'huile, etc. Les dimensions minimales de ce bac de collecte sont de 60 x 40 x 5 cm. La cuve doit être marquée du numéro de départ du véhicule. Il peut être en tôle ou en plastique résistant à l'huile et aux acides. Les véhicules à quatre roues motrices doivent placer un deuxième bac de récupération sous le groupe motopropulseur supplémentaire.

A partir de 2016, une bâche supplémentaire d'au moins 630 g/m<sup>2</sup> doit être placée sous le véhicule Cross. La bâche doit au moins correspondre à la taille du véhicule. La non-utilisation du bac d'égouttement entraînera l'exclusion immédiate de la course.

## **2.11 Numéros de course**

Le numéro de départ doit être disponible et lisible. Le numéro de toit peut être en plastique et doit être monté dans un cadre solide. La plaque doit être étiquetée des deux côtés. Les chiffres doivent avoir une hauteur d'au moins 20 cm, une épaisseur de police d'au moins 3 mm et la police doit être noire sur blanc ou blanc sur noir. Une tôle déroulée est également autorisée, qui doit être rivetée ou soudée. Les bords doivent être adoucis. Le numéro de départ doit également être clairement visible sur le capot avant. Les numéros de départ peuvent également être apposés sur le panneau latéral du véhicule, c'est-à-dire l'ancienne vitre latérale arrière à gauche et à droite. Le numéro du toit peut être omis ici.

## **2.12 Feu stop et poussière**

Chaque véhicule doit être équipé de trois feux antibrouillard arrière rouges conformes à la norme ECE, chacun d'eux devant avoir une surface lumineuse minimum de 60 cm<sup>2</sup> et des ampoules de 21 watts minimum. Les deux feux extérieurs doivent fonctionner comme des feux de freinage, celui du milieu sert de voyant d'avertissement en cas de visibilité restreinte. Les feux de freinage et les feux de détresse doivent être installés à au moins 100 cm et au plus 150 cm au-dessus du sol. Les feux stop doivent être disposés symétriquement à l'axe longitudinal du véhicule et parallèlement à l'axe transversal du véhicule. Les feux de freinage et les feux arrière doivent être installés de manière à être vus par les conducteurs suivants en position assise normale. Comme alternative aux feux susmentionnés, des feux rouges clairement reconnaissables de type LED sont également autorisés. Ceux-ci doivent être équipés de diodes sur une surface d'au moins 50 cm<sup>2</sup>.

## **2.13 Retrait des pièces dangereuses**

Toutes les pièces en verre doivent être démontées, sauf les rétroviseurs intérieurs / extérieurs qui peuvent être laissés. Tous les tissus, tapis de sol, garniture de toit, de porte, bref, d'une manière générale, tout ce qui ne sert à rien dans une voiture de course et qui peut brûler doit être démonté. Tous les sièges à l'exception du siège conducteur doivent être démontés.

La carrosserie ne doit pas avoir des arêtes coupantes ou pointues ni à l'extérieure, ni à l'intérieure qui pourraient blesser le conducteur, les auxiliaires ou encore les spectateurs.

## **2.14 Portes, capots**

Le nouveau règlement inspiré du règlement FIA & DMSB nous laisse maintenant la possibilité de laisser les portières intactes des deux côtés. Ces dernières doivent pouvoir aisément s'ouvrir depuis l'intérieur et l'extérieur. Les capots moteurs et de coffres doivent être munis de fixations supplémentaires placés sur les coins. Les fixations doivent être du type « racing » ou « Goupille », le fil de fer, les chaînes, les écrous sont interdits, d'une manière générale, on doit pouvoir atteindre le capot moteur en tout temps et sans outils par exemple en cas d'incendie.

## **2.15 Cage de sécurité**

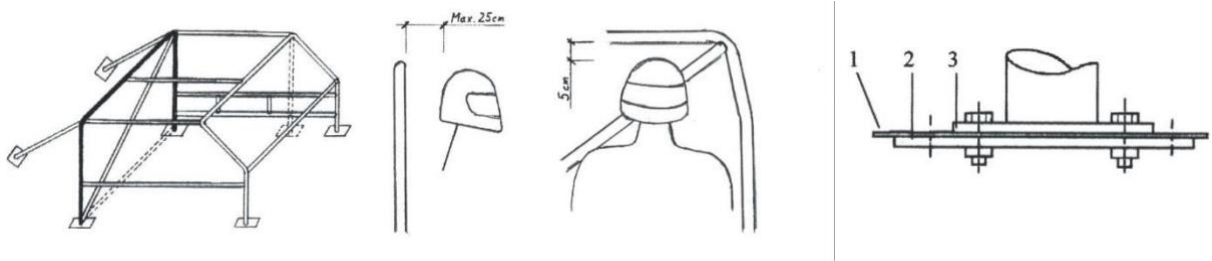
Pour protéger le conducteur, l'habitacle du véhicule doit avoir une cage de sécurité efficace en acier. Les arceaux de la cage doivent avoir un diamètre de tuyau de 38 mm au minimum et le tube doit faire une épaisseur de paroi de 2 mm au minimum. La cage doit se trouver tout proche du toit couvrant l'ensemble de l'habitacle. Elle doit être soudée, les soudures ne doivent pas être couvertes.

En cas des nouvelles constructions, l'arceau principal doit être plié en une seule pièce, le diamètre de tuyau doit avoir 38 mm au minimum et une épaisseur de paroi de 2,5 mm au minimum.

A la hauteur du lit de l'armature, la cage doit être connectée à une traverse du même matériel et de la même section. La cage de sécurité doit être renforcée près du conducteur et au milieu du véhicule par une barre en diagonale. Sur le côté du conducteur, il faut installer encore 2 renforts de la paroi latérale, le tuyau inférieur doit se trouver à la hauteur

de la surface du siège. Les deux renforts doivent être pliés vers l'extérieur et soudés avec la cage. En plus, il faut les relier avec deux renforts verticaux supplémentaires. Pour l'exécution, l'habillage intérieur (porte du conducteur) peut être découpé. Un renforcement de la porte du passager est recommandé. La fixation de la cage de sécurité vers l'arrière ne doit pas déborder le pont arrière. La fixation de la cage au châssis ou à l'arceau à l'avant et à l'arrière doit être exécutée à l'aide des plaques de base (env. 10 x 15 cm et 3 mm d'épaisseur au minimum). Si la cage est vissée au châssis, des contreplaques de même dimensions sont prescrites. Des cages ONS expertisées sont aussi admises. Mais elles doivent correspondre à l'esquisse.

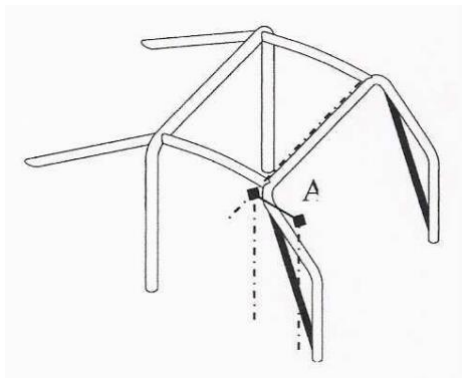
Les véhicules de production et Abarth peuvent utiliser des arceaux de sécurité conformément aux réglementations FIA / DMSB, de sorte que les portes ne doivent pas être pliées vers l'extérieur. Ils doivent se conformer à l'Annexe J de la FIA. Les cages incurvées vers l'extérieur seront toujours autorisées. Le raidissement du montant A au dôme de l'essieu avant est autorisé dans toutes les classes. Un renfort de jambe de force supplémentaire (selon le dessin) du montant A doit être présent du côté conducteur et du côté passager si la dimension A dépasse 200 mm.



#### Jambe de force sur le montant A (photo ci-dessous)

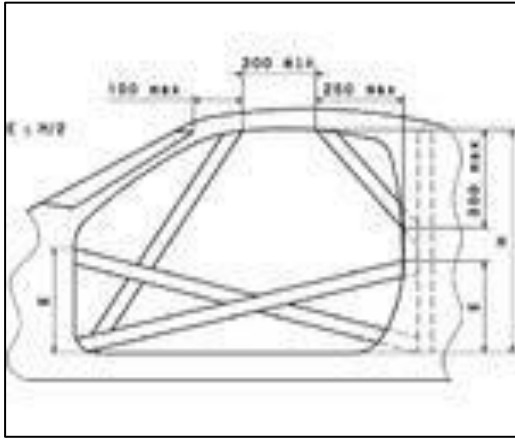
Depuis 2014 les arceaux de sécurité construits selon les règles dites d'auto-construction doivent avoir une jambe de force aussi droite que possible selon le dessin côté conducteur et passager si la cote A est supérieure à 200 mm (image de gauche). Si la cote A est inférieure à 200 mm, un renfort doit être installé sur les fixations supérieures du montant A à gauche et à droite. Plaques dites à moulures ou goussets d'une longueur minimale de 2x le diamètre du tuyau (exemple : avec un diamètre de tuyau de 40 mm, la plaque à moulures devrait avoir une longueur de 80 mm) Photo à droite. Les exceptions à cette règle sont les classes 8, 9, 10 et 11

Renfort supérieur si la mesure est inférieure à 200mm et n'a pas besoin d'entretoise de support



**2 exemples ci-après : Un renfort sur pied milieu est conseillé**

**Arceau FIA Annexe J  
Protection latérale, renfort de support de montant A et renfort de montant B**

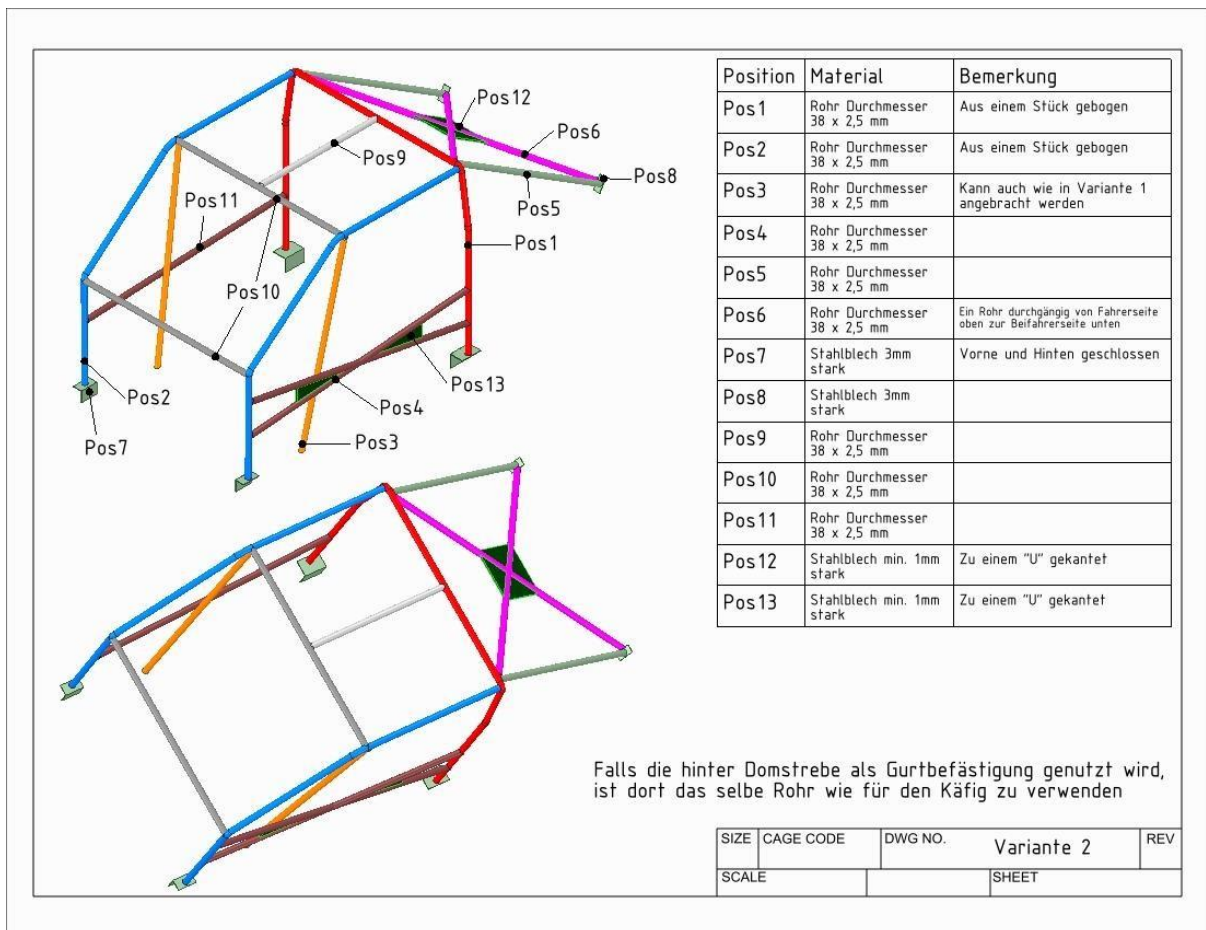


Plus d'exemples / dimensions :

Position	Material	Bemerkung
Pos1	Rohr Durchmesser 38 x 2,5 mm	Aus einem Stück gebogen
Pos2	Rohr Durchmesser 38 x 2,5 mm	Aus einem Stück gebogen
Pos3	Rohr Durchmesser 38 x 2,5 mm	
Pos4	Rohr Durchmesser 38 x 2,5 mm	Kann auch wie in Variante 2 angebracht werden
Pos5	Rohr Durchmesser 38 x 2,5 mm	
Pos6	Rohr Durchmesser 38 x 2,5 mm	Darf auch ausgestellt werden
Pos7	Rohr Durchmesser 38 x 2,5 mm	
Pos8	Rohr Durchmesser 38 x 2,5 mm	
Pos9	Rohr Durchmesser 38 x 2,5 mm	
Pos10	Stahlblech 3 mm stark	Vorne und Hinten geschlossen
Pos11	Stahlblech 3 mm stark	

Falls die hinter Domstrebe als Gurtbefestigung genutzt wird, ist dort das selbe Rohr wie für den Käfig zu verwenden

SIZE	CAGE CODE	DWG NO.	Variante 1	REV
SCALE			SHEET	



### 2.16 Passeport technique (carnet de course)

Le passeport technique est valable chez tous les organisateurs du championnat des 3 nations, il est à présenter lors de chaque contrôle technique. Et doit être remplis et tamponné à chaque courses, Le carnet est vendu 10€ lors du contrôle d'un nouveau véhicule, en cas de perte ou d'oublis à une course, il sera facturé 10.00€.

Les demandes d'améliorations inscrites dans ce carnet de course sont à réaliser pour la prochaine course, si cela n'était pas réalisé à la satisfaction de la commission technique, après discussion avec le directeur de course et les instances dirigeantes, le véhicule en question ne sera pas admis au départ !!!

## 3 Production de véhicules de série

### 3.1 Bases

Toute modification ou réglage non expressément autorisé par l'usine est interdit. Les seuls travaux autorisés concernent l'entretien normal du véhicule ou le remplacement de pièces devenues inutilisables suite à l'usure ou à un accident. Des pièces de rechange disponibles dans le commerce (par exemple des amortisseurs) pouvant être achetées au comptoir peuvent être utilisées. Aucune modification ne peut être apportée aux pièces de rechange.

Les limites des modifications autorisées sont expliquées en détail ci-dessous. Aucune partie du corps ne peut être découpée, à l'exception de celles spécifiées dans les conditions de participation. Un renfort du seuil latéral est autorisé, celui-ci doit être placé sur le seuil d'origine, épaisseur du matériau max. 2 mm, hauteur du seuil max. 60 mm, le seuil peut être max. 1 cm plus large que la porte (paroi latérale) à un Angle de 90 degrés par rapport à la route et doit être arrondi/aplati vers les roues afin qu'il n'y ait pas d'arêtes vives. Le seuil d'origine ne doit pas être supprimé. Le véhicule doit être un produit pur de série. Seules les pièces de série du modèle de véhicule respectif peuvent être utilisées. L'identification doit être possible sans problème sur la base du permis de circulation et du numéro du châssis, du moteur et de la boîte de vitesse. Les véhicules placés dans la course sur les places 1 à 4 peuvent être contrôlés avec l'endoscope ou en mesurant le volume de la cylindrée. D'autre part La tolérance de puissance en mesure sur banc est de +5% (selon les normes DIN70020), passé cette valeur, en cas de protêt, le boîtier pourra être analysé et le moteur démonté pour examen. Le choix du filtre à air est libre mais doit être dans la boîte de filtre d'origine.

### 3.2 Pneus, jantes

Les pneus standards et sport sont autorisés. Ils ne peuvent pas être supérieurs ou inférieurs à 1 pouce de la taille du stock. La même taille en pouces doit être montée sur les deux essieux, sauf approbation contraire du fabricant à l'usine. Aucune modification ne peut être apportée à l'essieu ou au système de freinage.

### 3.3 Système de freinage

Le véhicule doit avoir un système de freinage standard et fonctionnel.

Les véhicules de production peuvent installer un régulateur de pression de freinage mécano-hydraulique sur l'essieu arrière pour éviter un freinage excessif (l'ABS peut être annulé).

### 3.4 Châssis

Le renforcement des points de fixation de la suspension, des ressorts, des supports de moteur et de transmission, des triangles et des tringleries de direction est autorisé. Une connexion transversale aux dômes de ressort et à la suspension inférieure est autorisée.

### 3.5 Suspension

Des ressorts renforcés peuvent être montés en remplacement de l'original à condition que leur position et leurs points d'attache ne soient pas modifiés. De plus, des ressorts auxiliaires peuvent être utilisés. Il en va de même pour les amortisseurs et la barre stabilisatrice.

### 3.6 Moteur et boîte de vitesses

Dès 2016, les N° de moteur et de Boîtes de vitesse doivent correspondre au châssis dans lequel l'élément est monté (éviter par exemple boîte de Golf II dans un châssis de Golf I), c'est au pilote d'apporter la preuve que les éléments en question correspondent au châssis, L'idéal est de posséder la carte grise du châssis, ainsi, la commission technique peut aisément retrouver les N° et Types en faisant appel à une agence officielle.

Dès 2019, la classe K5000 sera fusionnée avec les classes de série soit la classe 3

## Règlement propre aux Jungendklasse 1 & 2:

- 1.) Le permis de conduire 3 NC jeune est obligatoire pour participer aux courses. Infos : [www.scc-albruck.com](http://www.scc-albruck.com)
- 2.) Libre choix des pneumatiques, techniquement ces véhicules correspondent à des voitures de série classe 1 - 1400ccm
- 3.) Chaque organisateur se réserve le droit d'interdire la participation d'un pilote de classe junior.
- 4.) Aucun prix en argent ne doit être distribué aux pilotes lors des courses. Aucun prix en argent ne sera distribué aux pilotes lors de la célébration du championnat.
- 5.) Les frais d'inscription correspondent à la moitié des frais d'inscription réguliers au 3NC.
- 6.) Les classes jeunes 1 & 2 sont exclues du règlement « 6 participants » (voir point 6.17 du règlement. Si trop peu de partants participent aux classes respectives, les classes jeunes peuvent être combinées. (Avec évaluation séparée)
- 7.) L'organisation et les conditions sont gérées par le club d'Albruck avec le soutien des membres du SAV

## 4 Production de véhicules Abarth

### 4.1 Bases

La marque des véhicules de série modifiés inscrits doivent être encore clairement reconnaissable visuellement. Des carrosseries construites par soi-même ne sont pas admises. Idem pour des châssis tubulaire. Le plancher du véhicule doit correspondre en tous points à l'original, il ne peut pas être modifié depuis le tablier avant jusqu'aux fixations du train arrière, sauf pour par exemple permettre d'implanter un élément mécanique. Le toit doit rester dans sa forme sa hauteur et sa dimension originale. Tous les véhicules peuvent être modifiés en véhicules avec traction 4 roues.

Les cloisons de séparation avec plancher doivent être conservées dans leur position d'origine ou remodelées en tôle d'au moins 0,8 mm d'épaisseur. Dans les véhicules à moteur arrière ou central, le moteur doit être fermé et séparé de l'habitacle, tout en conservant la position d'origine du moteur. L'installation de pièces sur ou à travers l'une de ces cloisons est autorisée si elles ne dépassent pas de plus de 20 cm perpendiculairement à la cloison vers l'intérieur. Cependant, cette liberté ne s'applique pas à l'installation du bloc moteur, du carter d'huile et de la culasse. Si une pompe de direction assistée est installée dans l'habitacle, elle doit être scellée afin d'être étanche aux liquides. Dans les véhicules convertis en quatre roues motrices, les arbres à cardan doivent être fixés avec un support pour les empêcher de tomber ou de basculer vers le haut (épaisseur d'au moins 2 mm). De plus, un sous-châssis supplémentaire pour renforcer et sécuriser l'essieu avant est autorisé. Le tunnel devrait être renforcé. Un seul moteur peut être installé comme type de variateur. Le moteur doit être monté au même endroit que le modèle de base homologué.

Les décalages de moteur en tant que moteur central ne sont pas autorisés.



La limite de poids minimum suivante a été fixée pour les véhicules de la série Abarth :

<b>Cylindrée</b>	<b>2WD</b>	<b>4WD</b>
- 1400cc	650kg	700kg
1401 - 1800cc	750kg	800kg
1801 - 2000cc	850kg	900kg
2001 - 2500cc	930kg	980kg
2501 - 3000cc	1000kg	1050kg
3001 - 3500cc	1080kg	1130kg
3501 - cm3	1150kg	1200kg

Le moteur peut être modifié à volonté et être monté en position longitudinal ou transversal, seulement il doit se trouver à l'endroit d'origine du châssis (avant/arrière).

#### **4.2 Système de freinage**

Chaque véhicule doit être équipé d'un système de freinage aux 4 roues entièrement fonctionnel (système de freinage à double circuit) et d'un frein de stationnement approprié (mécanique). La fixation d'un feu stop et d'un feu anti-poussière est obligatoire. Des vannes hydrauliques ne sont pas admises.

#### **4.3 Ailes Voir point 2.9**

Pour les roues motrices ainsi que pour les roues avant, des ailes sont prescrites. Elles doivent couvrir au moins 1/3 de circonférence de la roue vers l'arrière. Toutes les roues du véhicule doivent être équipées des garde-boues efficaces qui couvrent toute la largeur de la roue.

#### **4.4 Protection moteur**

Les renforts pour protéger le moteur sont autorisés. Le sabot moteur peut être constitué d'un cadre tubulaire d'une largeur maximale de 80 cm, d'une hauteur de 30 cm, d'une épaisseur de 3 mm et d'un diamètre maximal de 38 mm. Il ne doit pas avoir d'arêtes vives et ne doit pas dépasser l'avant du corps de plus de 10 cm. La protection du moteur ne doit pas être conçue comme une protection contre les chocs.

## **5 véhicules cross spéciaux (Buggys)**

#### **5.1 Fondamentalement**

Seules les auto-constructions (châssis tubulaires) qui respectent pleinement les dispositions générales pour tous les véhicules et les réglementations suivantes sont autorisées.

#### **5.2 Système de freinage**

Chaque véhicule doit être équipé d'un système de freinage aux 4 roues entièrement fonctionnel (système de freinage à double circuit) et d'un frein de stationnement approprié (mécanique). La fixation d'un feu stop et d'un feu anti-poussière est obligatoire. Les robinets d'arrêt ne sont pas autorisés.

#### **5.3 Habitacle**

L'habitacle doit avoir une largeur minimale de 60 cm. Cette dimension minimale intérieure doit s'étendre depuis les genoux du conducteur jusqu'à l'arceau de sécurité (voir esquisse).

L'habitacle doit être fait d'une structure dans le fond est en une seule pièce qui a la forme d'une cage. La partie avant (espace des pédales inclus) doit arriver jusqu'à l'hauteur du centre du volant. Dans le cas de véhicules à traction 4 roues, l'arbre de transmission central doit se trouver dans un tunnel afin de ne pas pouvoir entrer en contact avec le sol en cas de rupture, ceci afin d'éviter tous risques qu'il ne se plante dans le sol et remonte dans l'habitacle. En plus, ces arbres doivent être recouverts en direction du conducteur pour éviter des blessures en cas de rupture.

**Ceinture de sécurité voir 2.6**

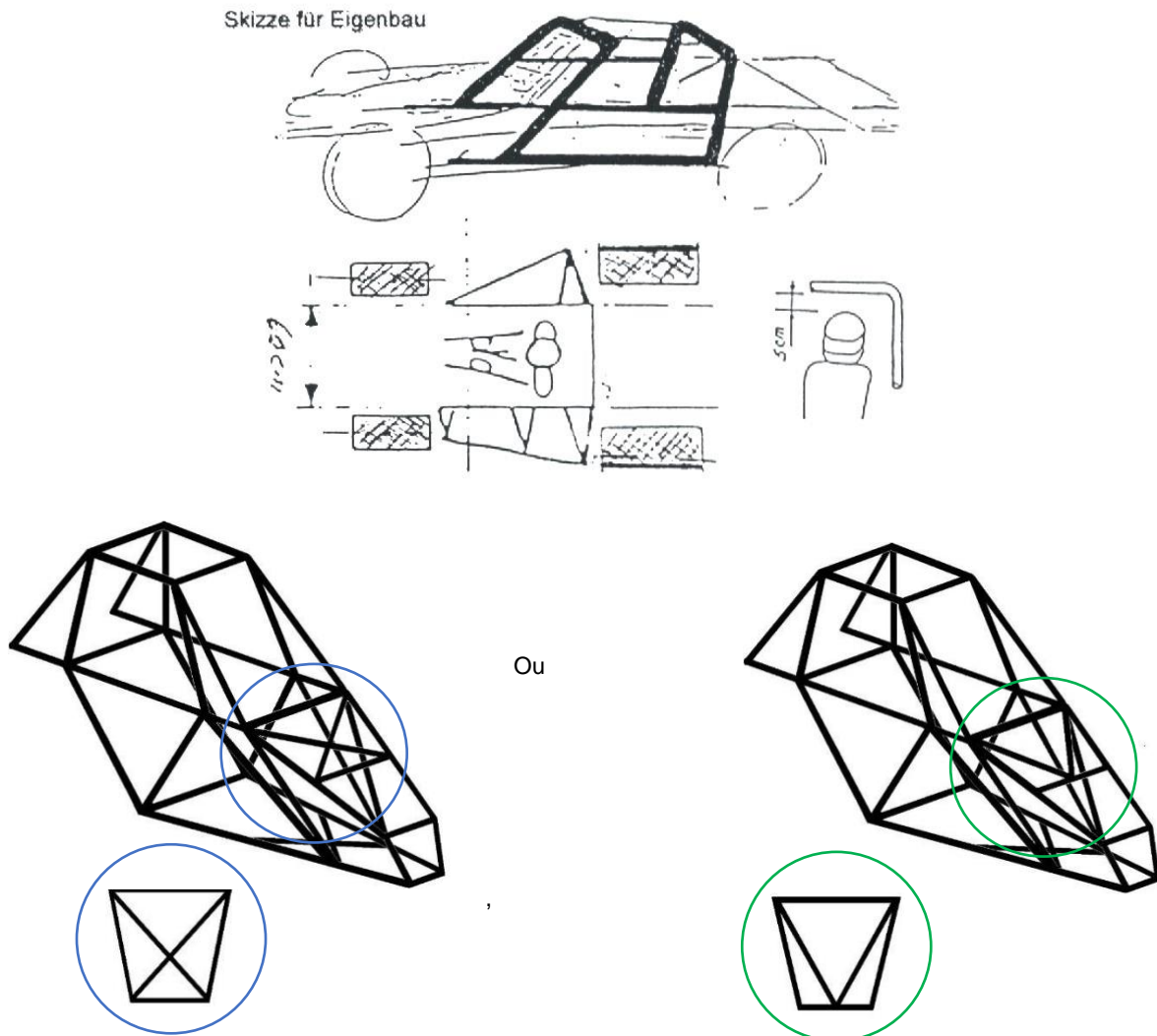
#### **5.4 Protections latérales**

Il doit s'agir d'une construction tubulaire en acier d'un diamètre d'au moins 30 mm et d'une épaisseur de paroi de 2 mm. Cette construction doit être installée des deux côtés à la hauteur des axes de roues. Les protections latérales doivent aller de derrière les roues avant jusqu'aux roues arrières et doit être fixé au châssis tubulaire. (Voir croquis)

#### **5.5 Arceau de sécurité**

L'arceau de sécurité doit avoir un diamètre de tube d'au moins 40 mm et une épaisseur de paroi de 2 mm. L'arceau de sécurité doit être soudé au plancher du véhicule ou à la poutre du châssis et faire partie du châssis. La barre principale doit être pliée en une seule pièce.

Le support principal doit avoir un diamètre de tube d'au moins 40 mm et une épaisseur de paroi d'au moins 2,5 mm. Un renfort supplémentaire de montant A en acier d'au moins 30x2 mm (similaire aux voitures de tourisme) avec une distance d'au moins 135 mm par rapport au montant A est obligatoire à partir de **2023**. La distance minimale entre l'arceau de sécurité et le haut du casque doit être d'au moins 5 cm. (Voir croquis)



Renfort (pieds) en dessous et au-dessus, renfort en X ou en V d'au moins 20x2mm, hauteur de volant de connexion transversale d'au moins 30x2mm.

La cellule du conducteur doit avoir un plancher continu, qui doit être conçu comme une auge de tous les côtés.

**Le soubassement de l'habitacle doit être en acier d'au moins 1,5 mm ou en aluminium de 2 mm.**

L'avant (y compris l'espace pour les pédales) doit être de niveau avec le centre du volant.

Une entretoise entre le montant A gauche et le montant A droit (hauteur du volant) avec une épaisseur de matériau d'au moins 30x2 mm est obligatoire. Dans la structure avant supérieure et inférieure (zone de plancher), il doit y avoir un renforcement suffisant avec une épaisseur de matériau d'au moins 20x2 mm (forme X ou V) voir croquis 5.5. Dans les véhicules à quatre roues motrices, les arbres à cardan doivent être fixés avec un support pour les empêcher de tomber et de basculer vers le haut. En direction du conducteur, ces éléments doivent également être couverts.

### 5.6 Protection contre l'incendie

La hauteur de la paroi coupe-feu doit être continue du plancher du véhicule à l'arceau de sécurité, ou au moins l'habitacle doit être complètement séparé de l'arrière du véhicule avec un matériau ignifuge. Les coins supérieurs peuvent être découpés.

## 5.7 Poids

La limite de poids minimum suivante a été fixée pour les véhicules auto-construits avec un réservoir vide. Pour les moteurs suralimentés, la masse minimale est calculée selon la formule suivante : cylindrée x 1,7 = masse minimale.

déplacement	2WD	4 WD 4 cyl. à aspiration naturelle	4 WD 6 cylindres, à aspiration naturelle+ 4 cyl. accusé	4 WD 8 cylindres, à aspiration naturelle+ 6 cyl. accusé
890 - 1300cc	420kg	470kg	-----	-----
1301 - 1600cc	450kg	500kg	550kg	600 kg
1601 - 2000cc	500 kg	550kg	600 kg	650kg
2001 - 2500cc	550kg	600kg	650kg	700kg
2501 - 3000cc	575kg	625kg	675kg	725kg
3001 - 3500cc	600kg	650kg	700kg	750kg
3501 - <b>cm3 en option</b>	625kg	675kg	725kg	775kg

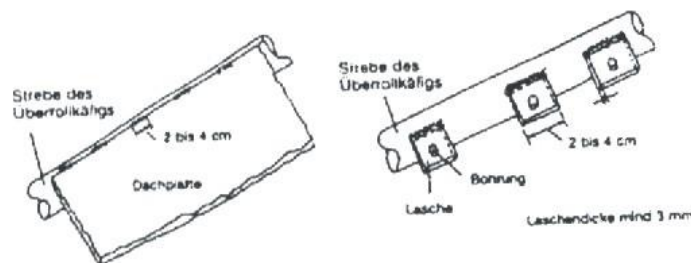
## 5.8 Garde-boue

Voir point 2.9

## 5.9 Carrosserie

Celle-ci doit être complétée dans toutes ses parties et ne doit pas comporter d'arrangements provisoires ni d'angles vifs. Pour tous les angles et coins, le rayon ne doit pas être inférieur à 15 mm.

Chaque voiture doit être équipée d'une carrosserie qui protège le pilote des chutes de pierres, etc. de tous les côtés jusqu'à une hauteur de 42 cm mesurée à partir du siège. La carrosserie ou les ailes doivent recouvrir toutes les pièces mécaniques à l'exception de la direction, de la suspension et du système de freinage. La carrosserie ne doit pas présenter d'arêtes vives ou pointues, ni à l'intérieur ni à l'extérieur. Les rails latéraux et les rails avant sont obligatoires. Les barrières latérales doivent être articulées des deux côtés, les véhicules à moteur avant doivent être fermés à l'arrière. **Le toit en tôle de 2mm doit être soudé ou alors la pose d'un tube de 25x2mm en diagonale doit être soudé et permettre de poser un toit en alu de 3mm ou carbone de 5mm vissé. (pas de trou dans l'arceau)**



## 5.10 Véhicules cross spéciaux (cross kart)

Pour le cross-kart, le règlement du DMSB de 2018 est adopté voir : [http://3-nations-cup.com/html/files/Autocross\\_Reglement\\_DMSB\\_2018.pdf](http://3-nations-cup.com/html/files/Autocross_Reglement_DMSB_2018.pdf)

Avec les exceptions et recommandations suivantes :

**5.11 Catalyseur obligatoire à partir de 2023**

**5.12 -650cc**

**5.13 volant amovible obligatoire**

**5.14 Un toit en acier soudé de 2 mm doit être utilisé ou peuvent être utilisés un tube de 25x2mm en diagonale soudé avec un toit en alu de 3mm ou carbone de 5mm vissé.**

**5.16** L'électronique du système d'injection et d'allumage et leur câblage sont libres.

**5.17 Des bavettes garde-boue** doivent être montées sur les 4 roues. Au moins 2 mm, voir point 2.9

**5.18** Les données du moteur et de la transmission (identification) doivent être emportées sous forme papier lors du contrôle technique

**5.19** Une entretoise doit être placée entre le montant A à gauche et le montant A à droite (hauteur du volant) avec une épaisseur de matériau d'au moins 30x2mm doit être présent. Dans la partie avant supérieure et inférieure (zone de l'espace pour les pieds), il doit y avoir un renfort suffisant avec une épaisseur de matériau d'au moins 20x2 mm (forme X ou V) Voir croquis 5.5

**5.20 Poids minimum 320 kg (sans chauffeur)**

**5.21** Le soubassement de l'habitacle doit être en acier d'au moins 1,5 mm ou en aluminium de 2 mm.

**5.22** Classe 8.1, cross-kart 600ccm - 889ccm, moteur et électronique sont libres, sinon les mêmes règles s'appliquent que classe 8

**5.23** Un renfort de montant A supplémentaire en acier d'au moins 30x2 mm (similaire aux voitures de tourisme) avec une distance d'au moins 135 mm par rapport au montant A est obligatoire à partir de **2023**.

## 6 Participation

**6.1** Chaque participant doit être majeur et posséder un permis de conduire valide pour conduire une voiture.

Sont exclus les participants aux classes jeunes, cette participation est régie par les règlements supplémentaires pour les classes jeunes, ceux-ci peuvent être demandés aux organisateurs respectifs. Une **limite d'alcool maximale de 0,5 pour mille** s'applique pendant la participation à l'ensemble du parcours de la course. **Pour la classe des jeunes, 0,0 pour mille s'applique. Si la limite d'alcoolémie est dépassée, tous les points de l'épreuve seront annulés et le pilote sera exclu de la course.** En soumettant son inscription, le participant s'engage auprès de l'organisateur à se soumettre à un test d'alcoolémie (test d'haleine) à tout moment de la course.

**6.2** Équipement du conducteur : Sont obligatoires : Une combinaison propre et ignifuge avec test norme 8856-2000 (signe cousu dans le col) pas d'exceptions ! Casque de protection (test ONS new FIA ou OMK), lunettes ou visière, chaussures solides et gants ignifuges. Une minerve ou un système d'appui-tête de meilleure qualité tel que "Hans" est obligatoire. Les combinaisons de pluie ignifuges peuvent être portées par-dessus les combinaisons ignifuges. L'équipement du pilote doit être emporté lors de la remise du véhicule et sera à nouveau contrôlé au pré-départ. La présentation du véhicule au contrôle technique est un préalable à la participation à la course.

Des sous-vêtements ignifuges, des chaussures, des gants, y compris une cagoule avec la norme 8856-2000 sont obligatoires. **Le non-port de vêtements FIA tels que combinaisons, chaussures, gants, sous-vêtements, etc. entraînera une amende de 100 euros. Ces 100 euros vont au 3 NC, si ces amendes ne sont pas payées, le pilote sera banni pour deux courses (toutes saisons).**

**6.3** Le percutage et la conduite dans d'autres véhicules de compétition sont strictement interdits.

**6.4** Les véhicules qui sont doublés doivent céder le passage au véhicule qui dépasse.

**6.5** Les conducteurs qui s'arrêtent sur le parcours doivent rester attachés et ne peuvent sortir de leur véhicule qu'avec la plus grande prudence sur instruction des signaleurs.

**6.6** En principe, chaque véhicule ne pourra être conduit que par le pilote inscrit du véhicule concerné pendant le contre-la-montre, les manches et la manche principale.

Un véhicule neuf en remplacement du véhicule défectueux pourra être utilisé pendant l'événement. Ce pilote/véhicule doit être nommé à nouveau, payer les frais d'engagement et utiliser un nouveau numéro de départ, et la voiture doit également passer par le contrôle technique. De plus, les points éventuellement marqués pendant le weekend ne seront pas comptabilisés pour le Championnat de la coupe de 3 Nations.

**6.7** Tout recours à une aide extérieure sur le circuit entraînera une disqualification, sauf par les officiels de l'organisateur. Toute personne qui participe à une opération de sauvetage le fait à ses risques et périls. Il est interdit de réparer les véhicules sur le circuit ou dans la zone de danger.

**6.8** Les chauffeurs ou les aides dont les véhicules perdent de l'huile de sorte que la fuite d'huile met en danger le sol sont avisés qu'ils seront tenus responsables des frais consécutifs.

**6.9 Les barrières routières** ne doivent pas être franchies.

**6.10 Le changement** de roue et le ravitaillement en carburant sur le circuit sont interdits.

**6.11** En quittant la piste de course, le trajet doit être repris à l'endroit où il a été quitté.

**6.12** Les drapeaux et les ordres du directeur de course et des commissaires doivent être respectés.

**6.13** A réception du drapeau noir, il appartient au directeur de course de juger ou non la course du pilote disqualifié. En fonction de l'infraction, le directeur de course peut également disqualifier le pilote concerné pour d'autres courses de l'événement respectif. (Voir aussi point 7)

**6.14 Les actes** de violence pendant l'épreuve de course seront punis d'exclusion immédiate et de sanctions disciplinaires. Le conducteur est responsable de son équipe ou de ses aides.

**6.15** Le contre-la-montre doit être d'au moins 2 tours, l'organisateur est libre d'augmenter le nombre de tours.

### 6.16 Parc fermé

- Le parc fermé est surveillé par le contrôle technique des véhicules.
- Tout véhicule écarté doit se rendre **immédiatement** au parc fermé.
- Les véhicules qui ont été licenciés mais qui ne peuvent plus être conduits doivent **être signalés immédiatement**.
- **Le conducteur doit** rester près de son véhicule jusqu'à la l'ouverture du parc fermé. Des raisons exceptionnelles permettent au conducteur de s'éloigner seulement après avoir prévenu la personne surveillante.
- Seuls le pilote et les « officiels » sont admis dans le parc fermé. **Les soignants et les aides n'ont pas Accès.**
- Aucune intervention ne pourra être effectuée sur le véhicule dans le parc fermé.
- Les véhicules doivent rester dans le parc fermé jusqu'à leur libération par le contrôle technique.
- **Les infractions seront sanctionnées par la disqualification**

**6.17** Toutes les classes ou il sera inscrit moins de 6 voitures en moyenne seront sous observation, et, le cas échéant, un éventuel vote décidera d'un regroupement avec une autre classe.

**6.18** les grilles de départ son maintenant limitées à 20 voitures sur la grille de départ, L'organisateur à libre choix de faire deux groupes pour moins de 20 voitures si il juge cela nécessaire pour la sécurité.

### 6.19 Classement pour plus de 20 pilotes

Classe divisée en pistes A et B. En finale, la classe est à nouveau réunie.

- Après le contre-la-montre, la classe sera divisée en deux groupes : le 1er obtiendra la pole du groupe A, le 2ème obtiendra la pole du groupe B, le 3ème obtiendra le 2ème départ du groupe A etc.
- Les points sont attribués pour le contre-la-montre et les manches : La première place obtient un point, la deuxième place obtient deux points, et ainsi de suite.

Si un pilote abandonne ou ne participe pas, la règle des 50% est décisive : si moins de 50% de la distance de course de la course respective a été parcourue, 25 points sont attribués. Si plus de 50% a été conduit, les points du placement respectif sont attribués.

En cas de disqualification, 35 points sont attribués pour le contre-la-montre.

- Pour déterminer la grille de départ de la finale, tous les points sont additionnés et la valeur la plus élevée est écartée. Les critères suivants sont utilisés pour cela
  - 1) Le moins de points
  - 2) Le temps le plus rapide (résumant les manches) **si possible**
  - 3) Le groupe le plus rapide (manches totalisées)
  - 4) Le résultat du contre-la-montre
  - 5) décision de l'organisateur

En cas d'égalité, le deuxième critère décide de la formation de départ ; si les résultats des critères respectifs sont les mêmes, le critère suivant décide dans chaque cas.

- A partir de 25 pilotes dans une classe, les 14 meilleurs (ou autre nombre - décision de l'organisateur) sont qualifiés directement pour la finale. Tous les autres pilotes s'affrontent dans une finale B pour les positions restantes sur la grille de la finale. (Dans la finale B, aucun point n'est attribué pour le championnat)
- Selon le nombre de pilotes, il peut également être étendu à 3 groupes ou plus.

### Exemple:

Contre la montre:

lieu	Nom de famille	Points
1	Personne A	1
2	personne B	2
3	personne C	3
4	Personne D	4
5	Personne E	5
6	Personne F	6

Grille de départ 1ère manche :

groupe A		Groupe B	
lieu	Nom de famille	lieu	Nom de famille
1	Personne A	1	personne B
2	personne C	2	Personne D
3	Personne E	3	Personne F

Résultat 1er run (10 tours)

groupe A				Groupe B (groupe plus rapide)			
lieu	Nom de famille	Tour	Points	lieu	Nom de famille	Tour	Points
1	Personne A	dix	1	1	personne B	dix	1
2	personne C	sept	2	2	Personne D	dix	2
3	Personne E	4	25	3	Personne F	DSQ	35

Résultat 2ème manche (10 tours)

groupe A				Groupe B (groupe plus rapide)			
lieu	Nom de famille	Tour	Points	lieu	Nom de famille	Tour	Points
1	Personne E	dix	1	1	personne B	dix	1
2	Personne A	dix	2	2	Personne D	dix	2
3	personne C	6	3	3	Personne F	dix	3

Grille de départ finale

lieu	Nom de famille	Points ZF	Points 1ère manche	Points 2e manche	le total
1	Personne A	1	1	2	2
2	personne B	2	1	1	2
4	Personne D	4	2	2	4
3	personne C	3	2	3	5
5	Personne E	5	25	1	6
6	Personne F	6	35	3	9

- La personne A a un temps global plus rapide que la personne B
- S'il n'est pas possible de déterminer le coureur le plus rapide, le groupe le plus rapide comptera et l'alignement sera donc :

**Personne B - Personne A - Personne D - Personne C - Personne E - Personne F**

## 7 drapeaux

nationalité respective ou feu de signalisation	=	commencer
Carreaux noirs et blancs	=	objectif
Jaune, immobile	=	danger
Jaune, pané	=	Danger accru !!! Pas de dépassement, préparez-vous à vous arrêter
rouge	=	Course avortée, arrêtez immédiatement
vert	=	itinéraire clair
bleu	=	Effacer la piste au tour
Noir avec start no	=	Disqualification - voie gauche
Noir et blanc avec start no	=	avertissement

- Noir avec un point orange = Le véhicule doit quitter la piste dans la zone de sécurité désignée et peut reprendre la course après réparation. Si vous quittez la piste de course d'une autre manière (par exemple en vous rendant au paddock), la course est terminée pour le pilote.
- Conduite déloyale = Les points de la course en question seront annulés et le suivant courir (même épreuve) le pilote doit se tenir à l'arrière (voir aussi 6.13)
- Manipulation du véhicule = Tous les points de l'événement seront annulés + 2 courses interdites au fil des saisons)
- Conduite délibérément déloyale = Tous les points de l'événement seront annulés + suspension pour toute la saison.
- Brutalité à l'égard d'une personne : = Toute brutalité à l'égard de l'organisateur, du directeur de course de ses assistants et des commissaires, ou de toute autre personne sera sanctionnée par la commission des organisateurs, cette sanction peut aller jusqu'à une année d'exclusion.

## **8 Protestation**

Seul le conducteur a le droit de faire protêt. Seul le directeur de course accepte des protêts. En même temps, il faut déposer € 100.- ou CHF 150.-. (Celui qui perd un protêt devra payer les 100€ ou 150CHF ainsi que tous les frais de contrôle s'il y en a (par exemple contrôle chez un professionnel). Le protêt doit être sous forme écrite. Des protestations orales ou des protestations collectives ne sont pas admises (On entend par protêt collectif un protêt déposé par plusieurs pilotes signés par plusieurs personnes. Par contre plusieurs personnes peuvent chacune poser le même protêt). Les motifs du protêt doivent être clairement définis (lors du dépôt d'un protêt, la personne peut au maximum interpellé 3 points (on entend par là 3 éléments du véhicule, par exemple rapport de boîte, pont autobloquant, moteur, boîtier, etc...) qui lui semblent litigieux.

La taxe de protêt sera rendue seulement si la protestation est considérée comme fondée donc, s'il est avéré après analyse que le protêt est juste. Si les protêts concernent des doutes à caractère technique ou des équipements de série d'un véhicule, le véhicule doit rester à la disposition de l'organisateur après réception du protêt. Tous les frais occasionnés à l'organisateur suite au protêt sont à payer de toute façon par le perdant de la procédure (à l'exception de l'organisateur). S'il s'avère pendant la procédure de protêt qu'il faut faire appel à un garage spécialisé pour élucider le cas, une caution immédiate de € 500.- est à déposer par la personne déposant le protêt. Le conducteur confirme par sa signature sur l'inscription à la course qu'il accepte dans tous les cas le jugement de l'organisateur concernant le protêt. Il n'est pas possible de formuler opposition contre cette décision. Le délai de protestation se termine lorsque le véhicule quitte le Parc fermé. Aucune protestation n'est possible contre les décisions du directeur de course, du team du contrôle technique ou encore du chronométrage. En cas de besoin, la commission de protêt doit être composée au moins de deux commissaires techniques et du directeur de course. Dans tous les cas leur nombre doit être impair en cas de vote pour une prise de décision.

**IMPORTANT : Le présent règlement est une traduction du règlement officiel appelé : Ausschreibung-Reglement zum lizenzfreien Auto-Cross 2022, en cas de litige dû à un problème d'interprétation ou de traduction, seul le règlement en version allemande fait foi!!!**

## **9 Inscription à la course (inscription)**

Il faut s'inscrire sur le formulaire officiel d'inscription. L'inscription est traitée seulement après le paiement des droits d'inscription. Le candidat lui-même doit prouver que le paiement était fait correctement. Des inscriptions peuvent être refusées sans indication des raisons. Les droits d'inscriptions sont des arrhes, ils ne doivent pas être remboursés. En s'inscrivant, le conducteur reconnaît le règlement irrévocablement par sa signature ainsi que les conditions de participation en annexe.

L'organisateur respectif détermine la fin d'acceptation des inscriptions.

Pour participer au championnat des 3 Nations, il faut posséder une carte de membre d'un club organisateur. Pour les pilotes jurassiens cette carte peut s'obtenir gratuitement en envoyant une demande à [autocross.jurassien@bluewin.ch](mailto:autocross.jurassien@bluewin.ch). On peut participer à une manche des 3 Nations sans cette carte, cependant les points obtenus ne seront pas comptabilisés dans le classement du championnat !

## **10 Avis de non-responsabilité**

L'organisateur n'assume aucune responsabilité de dommage causé aux personnes, de dommage matériel et aux biens envers les participants (candidats, conducteurs et auxiliaires). En s'inscrivant, le participant renonce - sans possibilité de recours aux tribunaux - pour soi-même et pour les personnes qui ont droit à l'entretien par lui, au droit de porter plainte ou de recours suite à n'importe quel accident ou dommage occasionné en rapport avec cette manifestation contre :

- l'organisateur, ses mandataires, le directeur de course ou les auxiliaires ;
- les conducteurs et détenteurs des véhicules participant à la manifestation, les autorités, services de course et n'importe quelles autres personnes ayant un rapport avec l'organisation de la manifestation.

Les participants participent à la manifestation à leurs risques et périls. Ils assument seuls la responsabilité de droit civil et pénal pour tout le dommage occasionné par eux même ou par le véhicule utilisé.

L'organisateur se réserve le droit d'effectuer toutes les modifications des conditions de participation nécessaires suite à la force majeure ou pour des raisons de sécurité ou demandées par des autorités ou même annuler la manifestation si cela est la conséquence des circonstances extraordinaires, sans prendre sur soi l'obligation à un quelconque dommage intérêts. L'organisateur décline toute responsabilité en cas d'endommagement des véhicules, caravanes etc. qui peuvent survenir pendant la manifestation.

## **11 Parc pilotes**

Sur tout le terrain en dehors du parcours, c'est-à-dire dans le parc pilotes, places de parc, routes d'accès et voies de communication entre le parc pilotes et la piste, on ose rouler seulement à la vitesse du pas. De la même façon, il est strictement interdit de faire des tests et des essais sur ces routes et chemins.

Pour des véhicules privés, caravanes, transporteurs, véhicules de montage etc. qui sont emmenés dans le parc pilotes, ni l'organisateur, ni celui qui occasionne du dommage n'est responsable des dommages faits à ces véhicules, à l'exception des dommages faits intentionnellement ou par négligence grave. Le conducteur seul assume la responsabilité de droit civil et pénal pour ces dommages.

Chaque pilote doit disposer d'un extincteur en état de fonctionnement sur son paddock. Ce dernier doit être à portée de main. Préférez un extincteur poudre, qui correspond à tous types de feux !!!

**Aidez les organisateurs en rassemblant vos ordures dans des sacs poubelle, laissez votre place de campement propre et en bon état lors de votre départ.**

**La plupart des organisateurs mettent de bennes à disposition, merci d'y déposer tous vos détritres en quittant la place de course.**

## **12 Assurance**

L'organisateur a conclu une assurance de responsabilité civile envers les spectateurs. Par l'assurance de responsabilité civile de l'organisateur, la responsabilité civile prescrite par la loi des détenteurs, propriétaires et conducteurs des véhicules de cross qui sont réceptionnés et qui ne sont pas admis dans circulation public est en même temps assurée.

## **13 Arrivée et évaluation**

Lorsque le drapeau à damiers est présenté lors du franchissement de la ligne d'arrivée, la manche correspondante est terminée. Dans tous les cas, quel que soit le nombre de tours effectués, tous les véhicules suivants seront écartés lors du franchissement de la ligne d'arrivée. Tous les pilotes sont classés en fonction du nombre de tours effectués et du temps parcouru. Seuls les tours que le véhicule a parcourus par ses propres moyens sont pris en compte pour le classement. Celui qui franchissait la ligne de départ-arrivée (phase de départ) participait au contre-la-montre. Une autre participation aux tours chronométrés est exclue, sauf en cas d'incapacité décidée par la direction de course. Des prix en argent (couronnes) et des trophées seront décernés dans les classes individuelles.

Si 5 véhicules ou moins prennent le départ dans une catégorie, seule la moitié du prix en argent sera versée. (s'applique à toutes les classes). Classement du championnat : les points pour les championnats respectifs ne sont attribués que si le pilote a pris part au départ de la course respective avec son véhicule (sous sa propre puissance). Si le véhicule ne peut participer à la course préliminaire en raison d'un défaut technique, il pourra participer à la finale après réparation. Cependant, cela doit être signalé au directeur de course.

Si 5 véhicules ou moins sont au départ, la totalité des points sera attribuée en 3 NC/SAV. La règle du demi-point s'applique toujours pour atteindre le nombre maximum de points dans toutes les classes lors de la cérémonie de remise des prix 3NC. Par véhicules au départ, on entend un véhicule qui a passé au moins une fois devant la cellule de



chronométrage pendant les essais par ses propres moyens, être inscrit au départ et avoir passé le contrôle technique ne suffit pas pour être qualifié de véhicule au départ.

Le prix en argent lors de la cérémonie du championnat doit être retiré en personne (seules des excuses écrites justifiées seront acceptées)

## **14 Dispositions d'exécution**

Il n'est pas permis de participer 'hors-concours. Il est absolument nécessaire d'observer les conditions de participation. Seul le directeur de courses donne des renseignements obligatoires. L'organisateur se réserve le droit d'édicter des dispositions d'exécution supplémentaires. Celles-ci sont aussi obligatoires pour les candidats et les conducteurs que les conditions de participation. Des candidats, conducteurs et auxiliaires s'engagent être à la disposition de l'organisateur ou de la direction de courses à tout le moment et de suivre les directives de l'organisateur, de la direction des courses ou leurs mandataires sans réserve et immédiatement. Les véhicules qui ne se sont pas présentés dans le laps de temps indiqué ne peuvent plus être pris en considération. Des changements d'inscription éventuels doivent être notifiés jusqu'à samedi matin (12.00 h) de la date de course. La taxe de changement d'inscription est à payer au bureau de course. Le nombre de véhicules dans les différentes classes dépend du nombre d'inscriptions reçues. Après la fin des courses, le parcours est immédiatement fermé, et aucun véhicule n'a plus le droit de l'utiliser. Si pendant la manifestation un véhicule ou un conducteur manque, aucun véhicule ou conducteur de remplacement ne peut participer à la course.

Les véhicules de course ne peuvent être transportés que selon les prescriptions légales valables en Allemagne ou en Suisse. L'accès au terrain de course passe par une route publique, et c'est pour cette raison qu'elle ne doit pas être utilisée en aucun cas par des véhicules de course.

L'interprétation des conditions de participation incombe exclusivement à la commission de réception et au directeur de course. La commission de réception a le droit de faire des contrôles supplémentaires de tous les véhicules à n'importe quel moment s'il lui semble nécessaire, pour quelque raison qu'elle soit.

Le directeur de course décide sur les exceptions des conditions de participation, en accord avec le comité directeur.

Le conducteur est seul responsable de l'état conforme de son véhicule ainsi que de son équipement personnel. En cas de doute, il a la charge de la preuve envers l'organisateur.

Le but de ces conditions de participation est de protéger le conducteur lorsque son véhicule se retourne ou lorsqu'il est impliqué dans un accident. Ce but doit toujours être pris en considération en regard des conditions.

Les conditions de participation étaient rédigées dans ce sens et sont protégées par le droit d'auteur. La reproduction et les photocopies du règlement, même des extraits, sont défendues sous peine d'amende, elles sont autorisées seulement avec l'accord des clubs chapeautés par le SAV (Schweizer Autocross Verband).

### **Südring Stock Car Club Neuenburg**

Il faut absolument respecter les temps affichés pour le contrôle technique des véhicules ainsi que pour les essais chronométrés. Un contrôle technique des véhicules ainsi que des essais chronométrés plus tard ne sont pas possibles. Les essais chronométrés sont effectués par classes et durent 2 tours.

Selon l'organisation de l'autocross, le parcours est couru dans sens inverse des aiguilles d'une montre. Le départ pour chaque course est effectué avec des véhicules immobiles. Tous les véhicules se trouvent en 3 files derrière les plus rapides de la qualification jusqu'à la libération par le directeur de course. En cas d'incident, la course sera neutralisée par l'agitation du drapeau rouge. Il faut s'arrêter immédiatement. Tous les participants doivent tenir leur position jusqu'à la libération de la course par le drapeau vert.

Le véhicule de course doit être évacué au plus tard 2 jours après la manifestation. Dans le cas contraire, l'organisateur dispose du véhicule et l'élimine aux frais du propriétaire.

### **Stock Car Club Albruck**

Il faut absolument respecter les temps affichés pour le contrôle technique des véhicules ainsi que pour les essais chronométrés. Les essais chronométrés se font dans l'ordre des classes et se font sur 2 tours. Un contrôle technique des véhicules ainsi que des essais chronométrés plus tard ne sont pas possibles.

Le départ de la course se fait départ arrêté à l'aide de feux tricolores. Lorsque le voyant rouge s'allume, il passe au vert entre la 3ème et la 9ème seconde. Si la course est arrêtée, le redémarrage a lieu sur la ligne de départ-arrivée.

Le paddock ouvrira à 13h vendredi. La participation au briefing conducteur est obligatoire. Quiconque ne le fait pas sans excuse pourra être disqualifié. Vous pourrez découvrir tout le reste lors du briefing des pilotes par le directeur de course.

### **A tous les organisateurs**

Lors du contrôle technique, 2 extincteurs doivent être mis à disposition par l'organisateur respectif. Avant chaque épreuve, les organisateurs respectifs vérifient la sécurité du parcours (inspection du parcours) Le parcours est inspecté avant chaque course par au moins une personne du 3NC OK (avant la contre la montre).

Les barres de fer et les objets dangereux servant à délimiter la piste de course et pouvant blesser les pilotes ne sont plus autorisés.

Les questions ou suggestions générales ne peuvent être transmises à la direction de course ou à la personne responsable que par le porte-parole du pilote pendant la course. Ce chauffeur porte-parole est désigné par l'organisateur. Les listes de classement doivent être envoyées par email au responsable de l'évaluation de la Coupe des 3 Nations. La Coupe des 3 Nations est une association d'organisateur responsables, le SAV contrôle les organisateurs pour voir si les décisions sont appliquées et respectées.

## Association suisse de cross automobile (SAV)

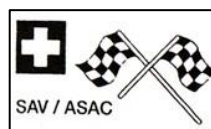
Veuillez vous référer à l'avis ou à l'annonce de l'organisateur respectif pour la procédure, ainsi que le plan de mise en œuvre de l'événement de course ou tout règlement.

## Association Autocross Suisse

Informez-vous s'il vous plaît sur le déroulement et le plan d'organisation d'une manifestation de course ou les prescriptions éventuelles affichés ou à la présentation de l'organisateur respectif.

Site internet des clubs :

Neuenburg	: <a href="http://www.sccneuenburg.de">www.sccneuenburg.de</a>
Albbruck	: <a href="http://www.scc-albbruck">www.scc-albbruck</a>
Suisse (SAV)	: <a href="http://www.3-nationen-cup.com">www.3-nationen-cup.com</a>
Fédération Jurassienne des Sports Motorisés	: <a href="http://www.fjsm.ch">www.fjsm.ch</a>



Organisateur:



Stand: 23.01.2022